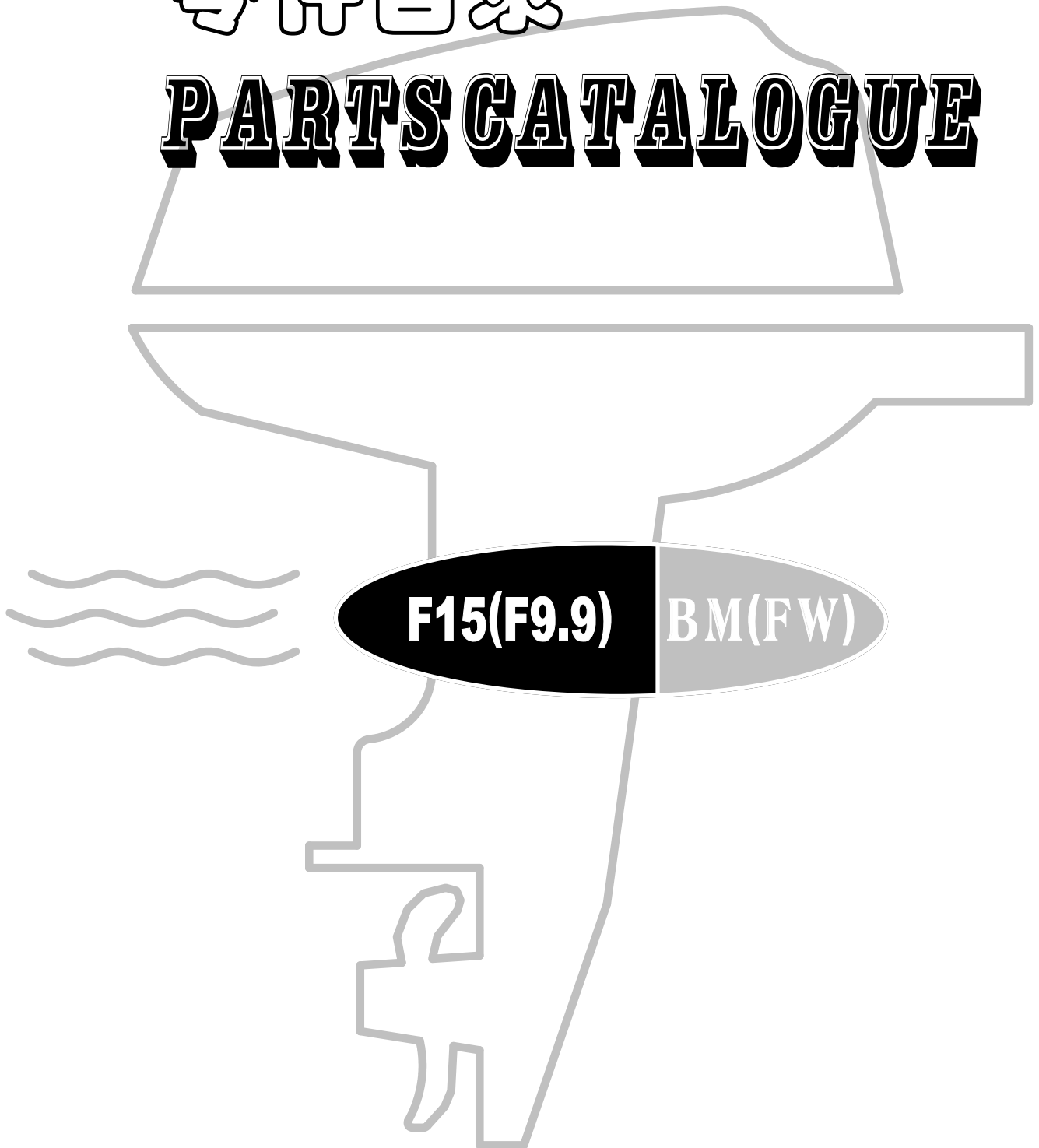




百胜

零件目录

PARTS CATALOGUE



苏州百胜动力机器股份有限公司D

目次

CONTENTS

托架 1	1 ~ 2
BRACKET 1	1 ~ 2
托架 2	3 ~ 4
BRACKET 2	3 ~ 4
操舵系统	5 ~ 6
STEERING	5 ~ 6
水上装置壳体	7 ~ 8
UPPER CASING	7 ~ 8
油底壳组件	9 ~ 10
OIL PAN	9 ~ 10
底罩	11 ~ 12
BOTTOM COWLING	11 ~ 12
控制系统 1	13 ~ 14
CONTROL SYSTEM 1	13 ~ 14
控制系统 2	15 ~ 16
CONTROL SYSTEM 2	15 ~ 16
水下装置壳体&驱动系统 1	17 ~ 19
LOWER CASING & DRIVE 1	17 ~ 19
水下装置壳体&驱动系统 2	20 ~ 21
LOWER CASING & DRIVE 2	20 ~ 21
电气 1	22 ~ 23
ELECTRICAL 1	22 ~ 23
电气 2	24 ~ 25
ELECTRICAL 2	24 ~ 25
进气系统	26 ~ 27
INTAKE	26 ~ 27
气缸&曲轴箱1	28 ~ 29
CYLINDER & CRANKCASE 1	28 ~ 29
气缸&曲轴箱2	30
CYLINDER & CRANKCASE 2	30
曲轴&活塞	31
CRANKSHAFT & PISTON	31
阀门	32
VALVE	32
凸轮轴	33
CAMSHAFT	33
燃油系统	34 ~ 35
FUEL	34 ~ 35
起动机	36 ~ 37
STARTER	36 ~ 37
顶罩组件	38 ~ 39
TOP COWLING ASSY	38 ~ 39
燃油箱	40
FUEL TANK	40
化油器总成	41 ~ 42
CARBURETOR ASSY	41 ~ 42
操纵盒组件 (FW)	43 ~ 45
CONTROL BOX ASSY (FW)	43 ~ 45

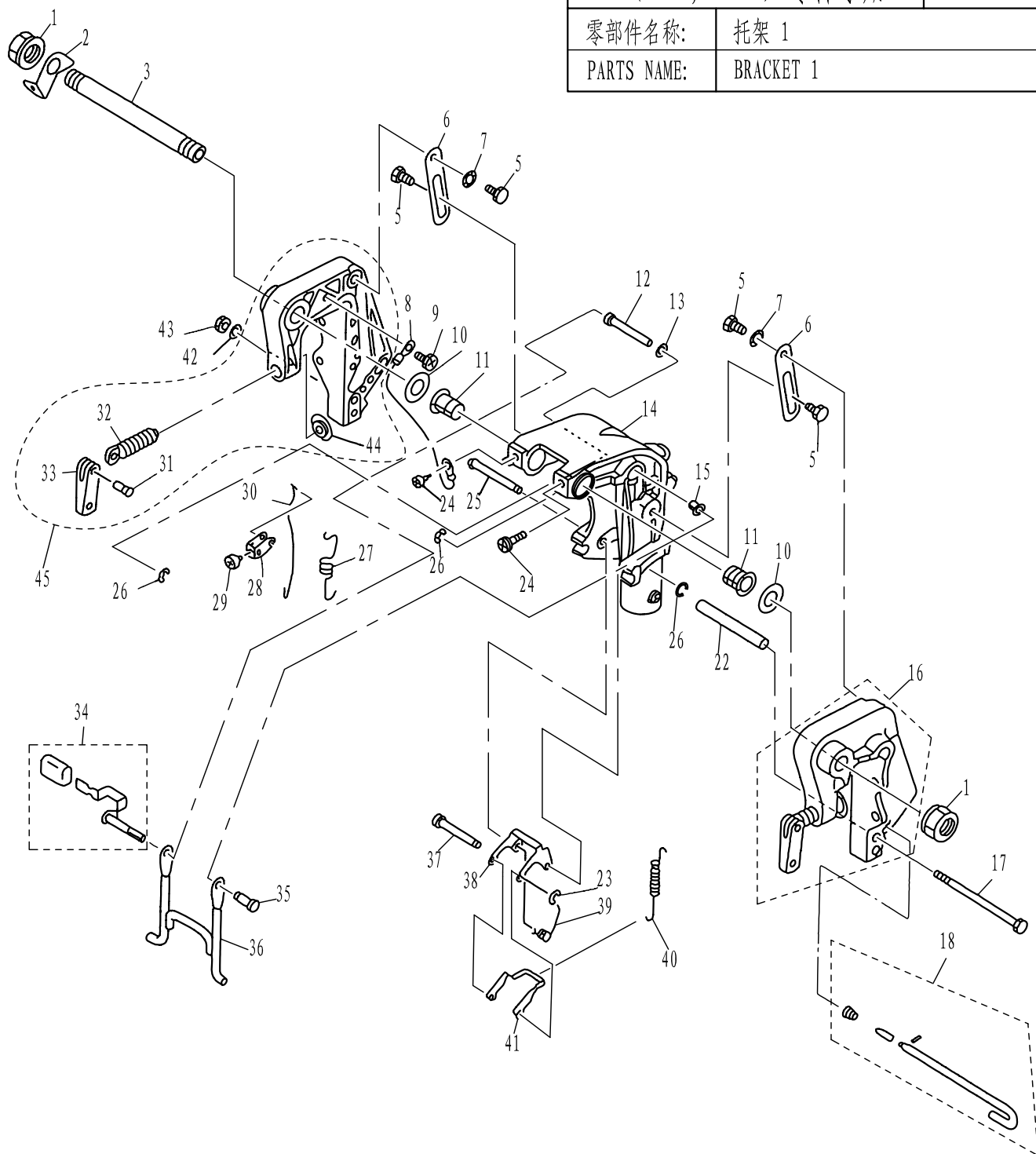
附录1(修理件)	— — — — —	46 ~ 47
APPENDIX 1 (REPARE KIT)	— — — — —	— 46 ~ 47
附录2(修理件)	— — — — —	48 ~ 49
APPENDIX 2 (REPAIR KIT)	— — — — —	— 48 ~ 49
气缸头总成(修理件)	— — — — —	I ~ II
CYLINDER HEAD ASSY (REPARE KIT)	— — — — —	— I ~ II
发动机头总成(修理件)	— — — — —	III ~ V
ENGINE ASSY (REPAIR KIT)	— — — — —	— III ~ V
零件目录检索表	— — — — —	I ~ V
PARTS CATALOGUE INDEX	— — — — —	— I ~ V

零部件名称:

托架 1

PARTS NAME:

BRACKET 1



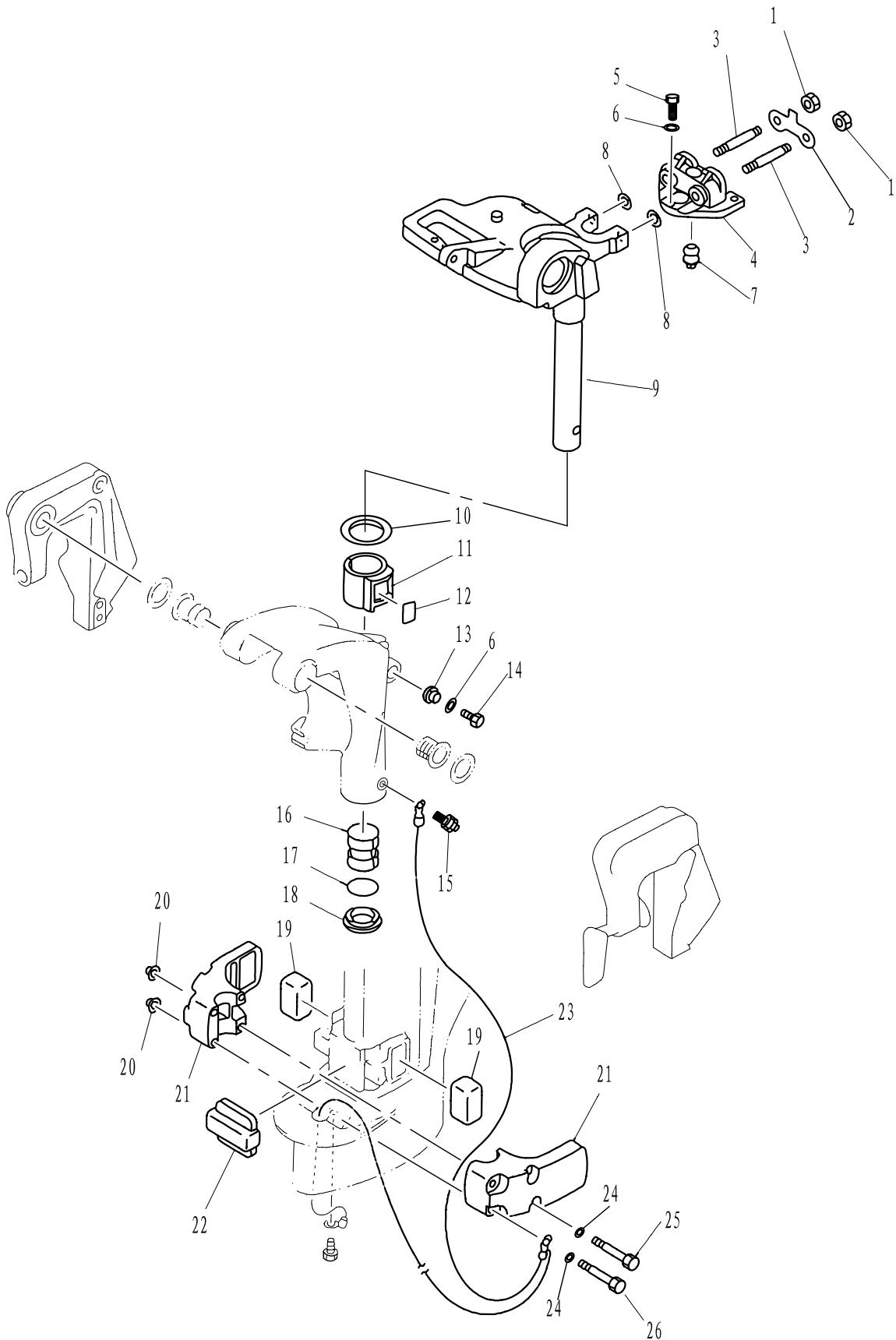
SN. 参照号码	PART NO. 零件编号	DESCRIPTION 零件名称(中文)	DESCRIPTION 零件名称(英文)	QTY 数量					REMARKS 备注
1	F15-01010007	托架夹紧螺母	NUT , SELF-LOCKING	2					
2	F15-01010003	双孔固定板	PLATE , TWO HOLE	1					
3	F15-01010001	夹紧托架双头螺管	BOLT , CLAMP BRACKET	1					
4									
5	F15-01010103	扁六角轴位螺钉	SCREW , FLAT HEXAGON	4					
6	F15-01010105	倾斜制动板	PLATE , TILT STOPPER	2					
7	F15-01010104	波形垫圈	WASHER , WAVE	1					
8	F15-01010202	接地钢索A	TIGHTWIRE , EARTHING	1					
9	GB/T818-M6x8	十字槽盘头螺钉M6×8	SCREW , PAN HEAD M6x8	1					
10	F15-01010002	螺管尼龙垫圈	WASHER , NYLON	2					

零部件名称:

托架 2

PARTS NAME:

BRACKET 2

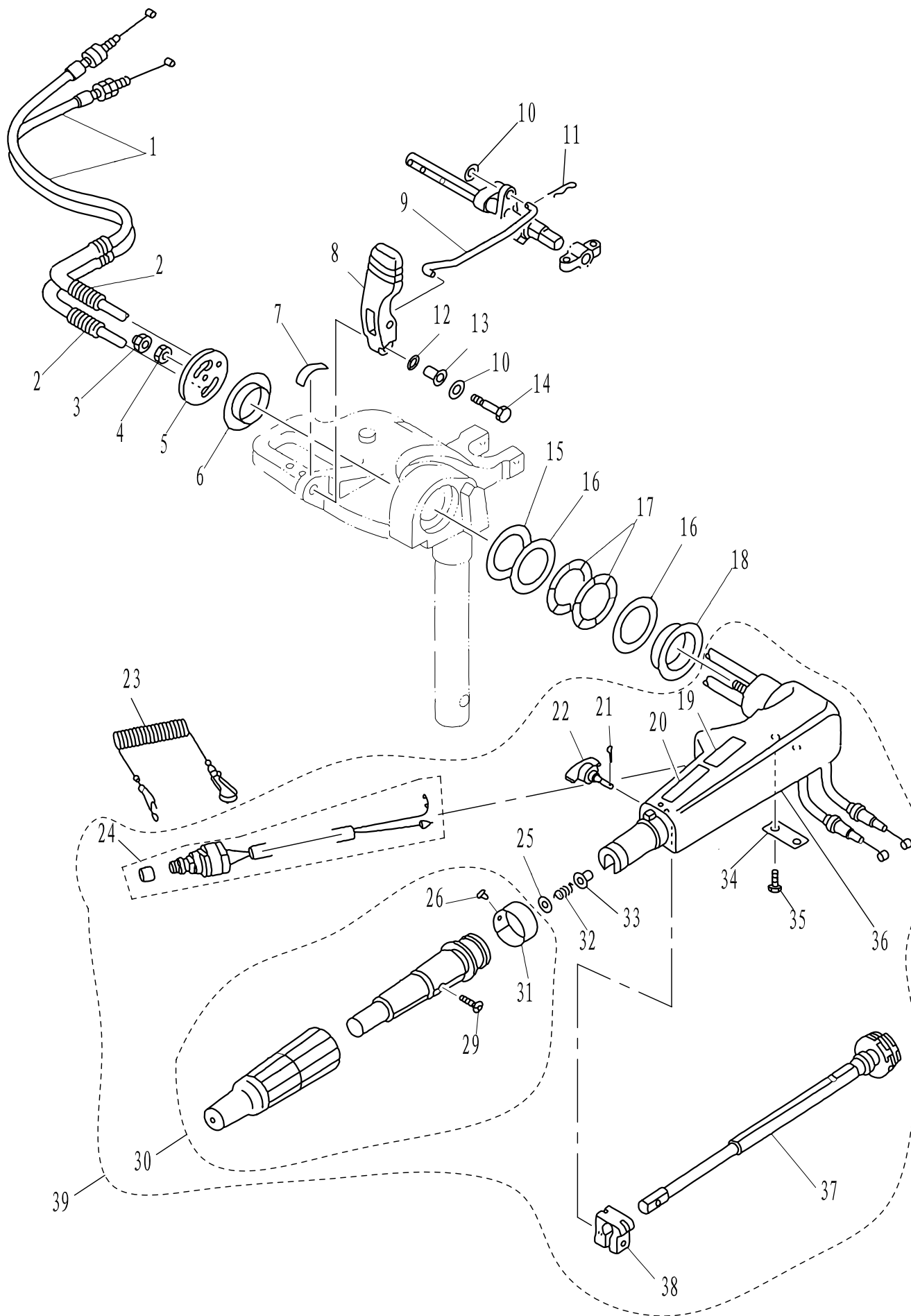


零部件名称:

操舵系统

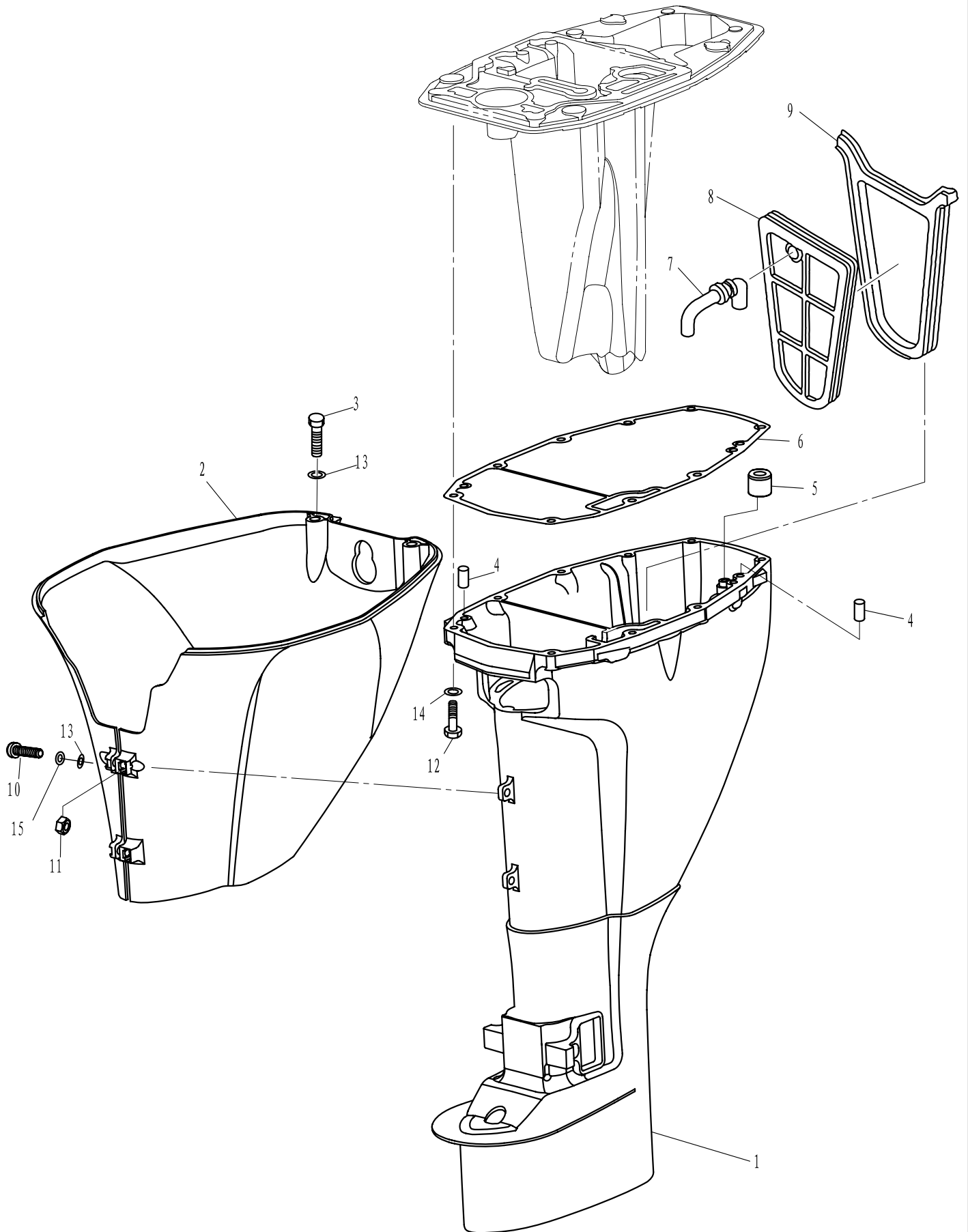
PARTS NAME:

STEERING



零部件名称: 水上装置壳体

PARTS NAME: UPPER CASING

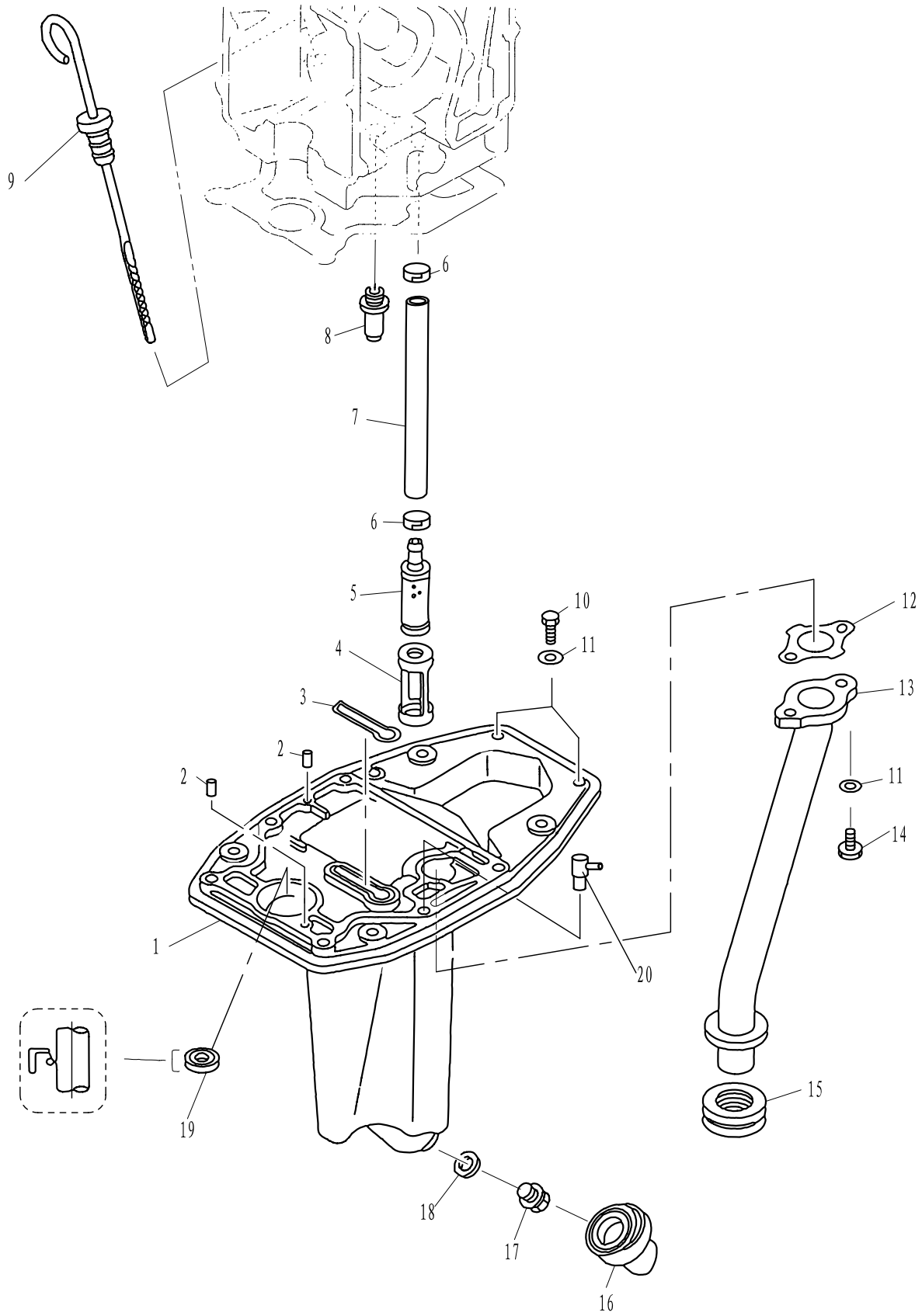


零部件名称:

油底壳组件

PARTS NAME:

OIL PAN

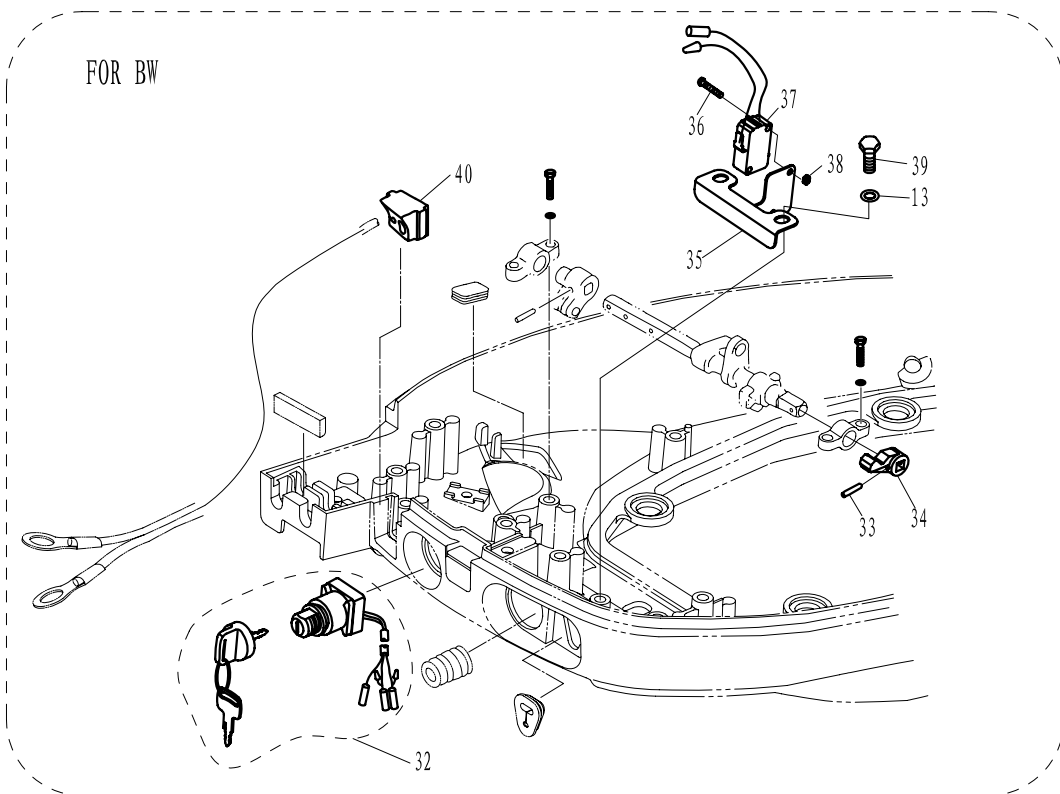
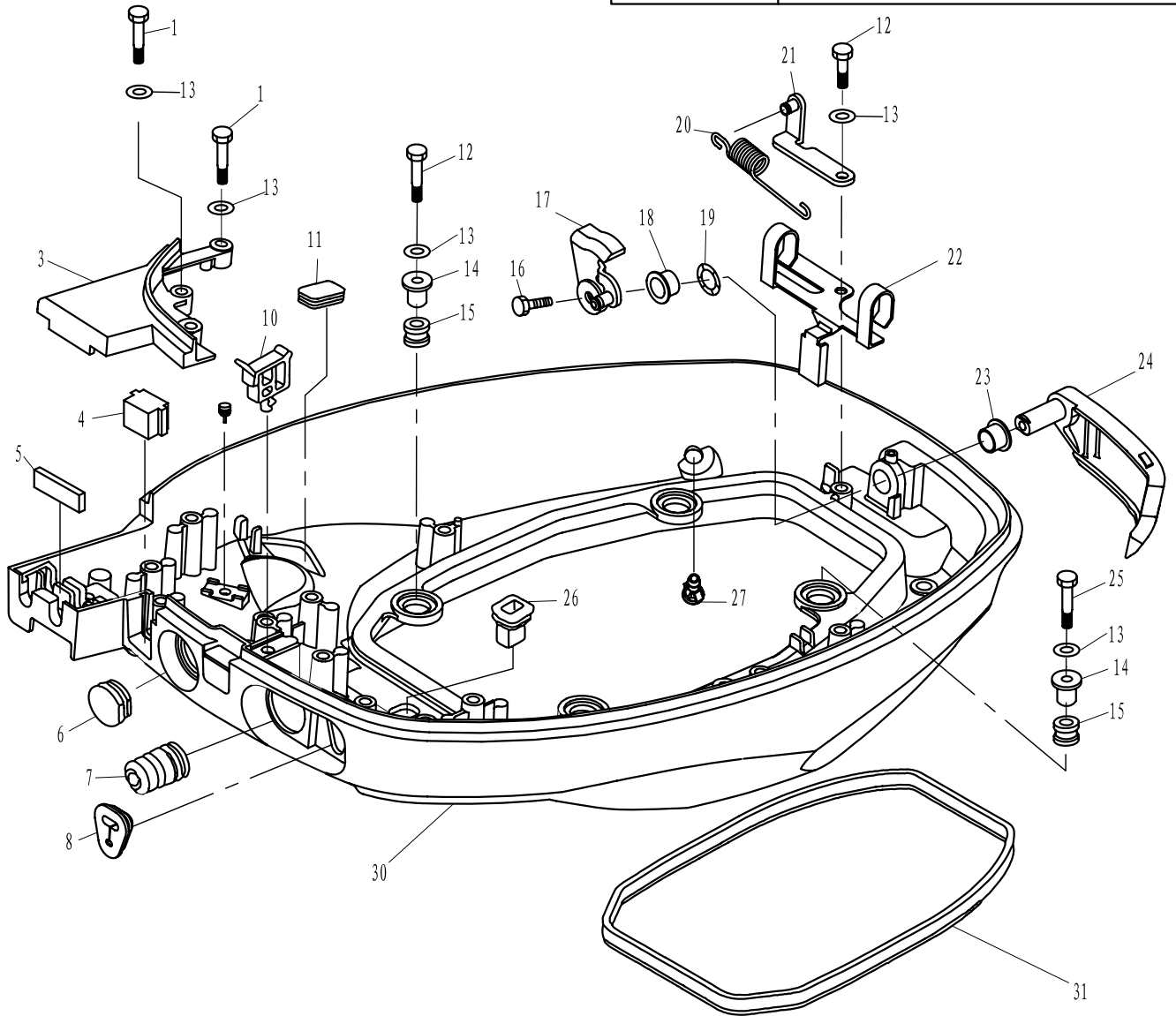


零部件名称:

底罩

PARTS NAME:

BOTTOM COWLING

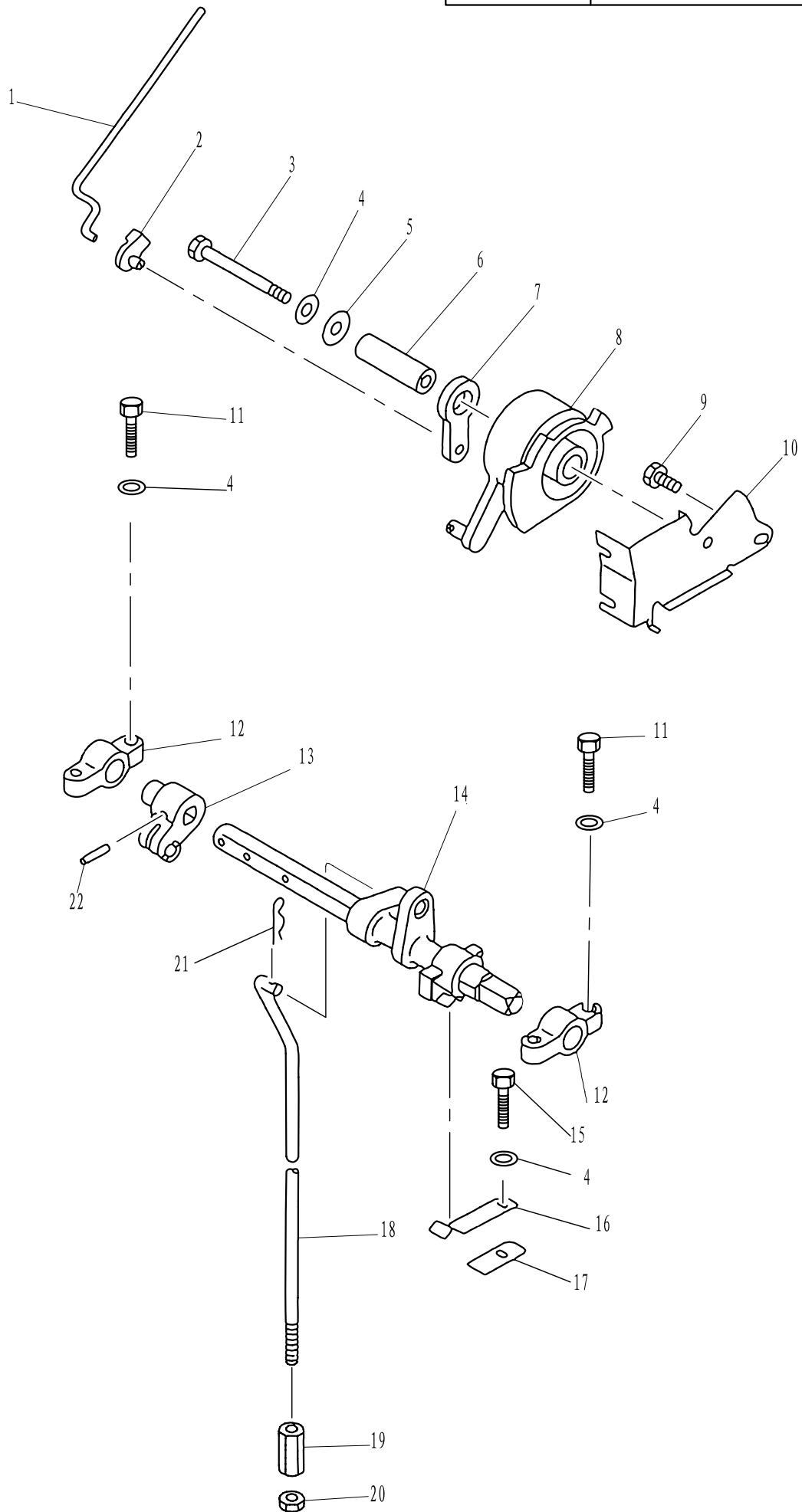


零部件名称:

控制系统 1

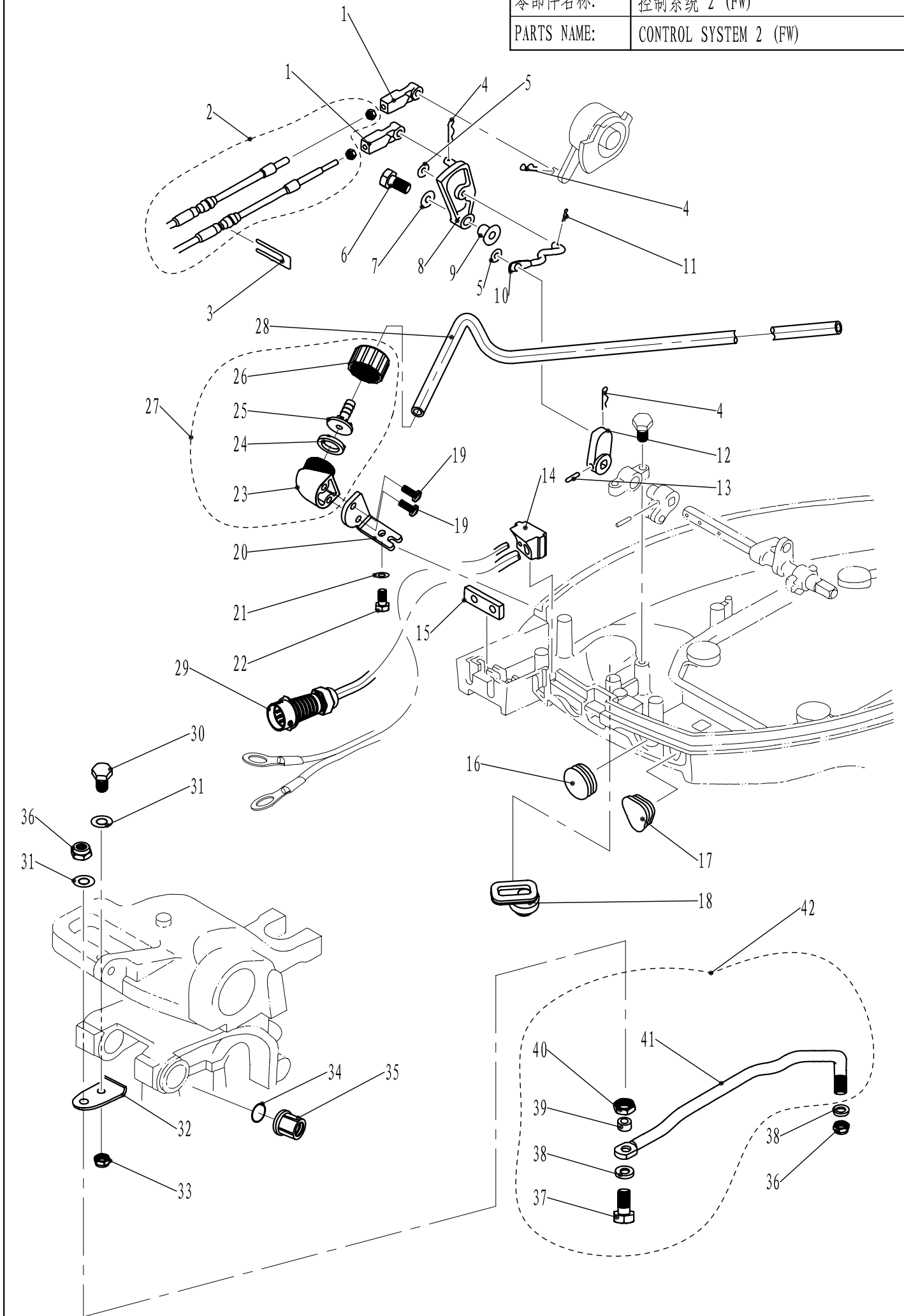
PARTS NAME:

CONTROL SYSTEM 1



零部件名称: 控制系统 2 (FW)

PARTS NAME: CONTROL SYSTEM 2 (FW)



零部件名称:

控制系统 2 (FW)

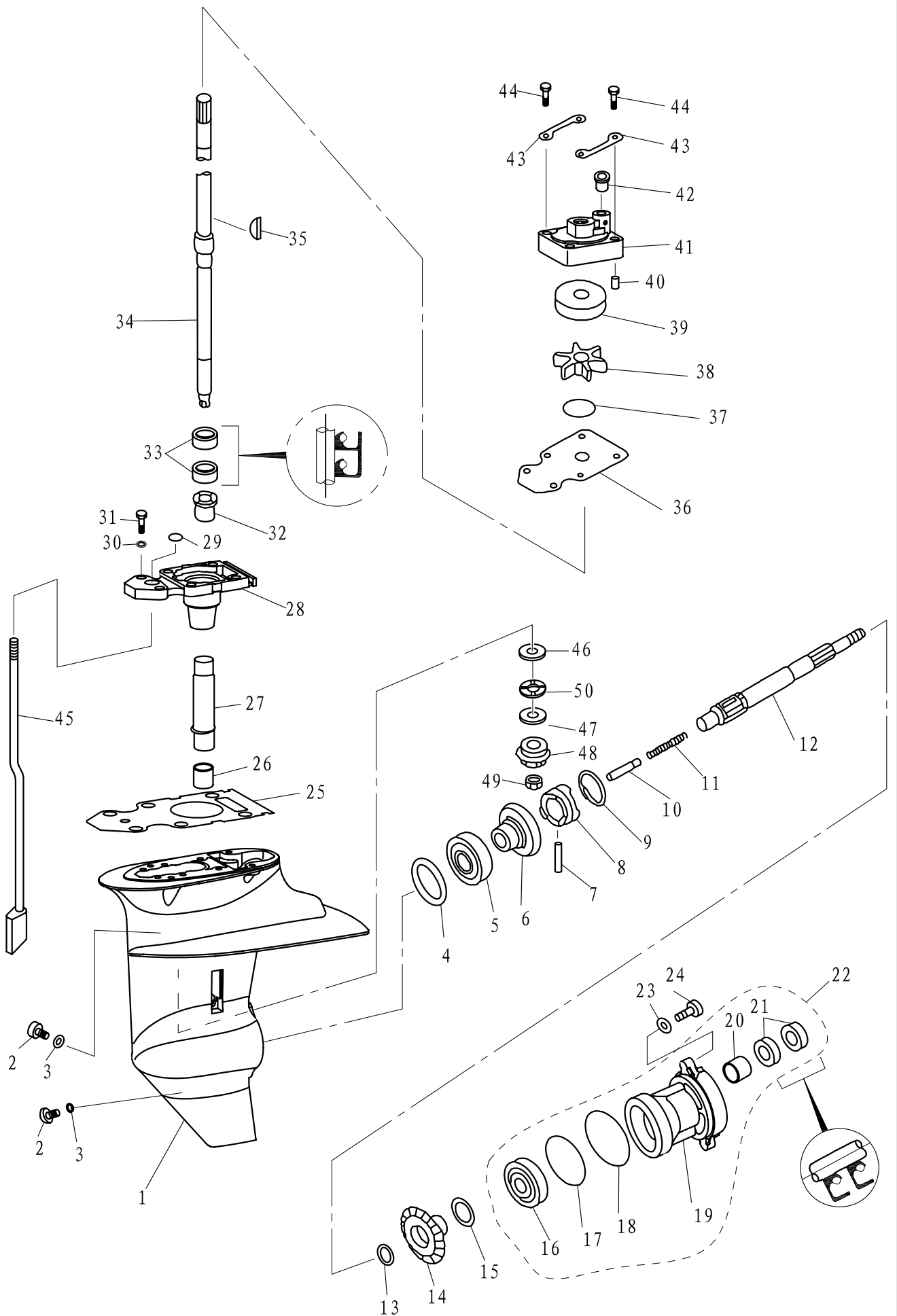
PARTS NAME:

CONTROL SYSTEM 2 (FW)

SN. 参照号码	PART NO. 零件编号	DESCRIPTION 零件名称 (中文)	DESCRIPTION 零件名称 (英文)	QTY 数量					REMARKS 备注
1	F25-07000005W	操控钢索接头A	TIE-IN , CONTROL CABLE	2					
2	F15-11010000W	操控钢索组件	CONTROL CABLE ASS'Y	1					
3	F25-07000003W	开口限位板	PLATE , RINGENT	1					
4	F15-00000012	夹簧 ϕ 1.8	SPRING	3					
5	GB/T96-5	大垫圈5	BIG WASHER 5	4					
6	GB/T5783-M6X25	六角螺栓M6 × 25	BOLT M6 × 25	1					
7	GB/T5287-6	特大垫圈6	BIG WASHER 6	1					
8	F25-03000027W	变挡限位板	PLATE , SHIFT	1					
9	F25-03000028W	限位板衬管	BUSH , LIMITED PLATE	1					
10	F15-05040103W	变挡连接杆	LINK ROD , SHIFT	1					
11	F25-05160002	夹簧 ϕ 1	SPRING	1					
12	F25-03030003W	制动器摇臂B	ROCKER , STOPPER	1					
13	GB/T879.2-3X20	轻型直槽弹性圆柱销 ϕ 3 × 20	COLUMNIFORM PIN ϕ 3 × 20	1					
14	F15-03000013W	异形橡胶堵头	JAM , ABNORMITY RUBBER	1					
15	F25-03000029W	长方形橡胶密封条	JAM , RECTANGLE	1					
16	F25-03000024W	圆形橡胶闷头B	JAM "B"	1					
17	F25-03000025W	油门钢索堵头	JAM , ACCELEROGRAPH CABLE	1					
18	F25-03000022W	水管波纹护套	BUSH , WAVE	1					
19	GB/T84.5-ST5.5X19	十字槽盘头自攻螺钉ST5.5 × 19	SCREW , PAN HEAD ST5.5 × 19	2					
20	F25-03000023W	堵塞支架	BRACKET	1					
21	GB/T5783-M6X20	六角螺栓M6 × 20	BOLT M6 × 20	1					
22	GB/T97.1-6	平垫圈 6	WASHER 6	1					
23	F25-03000101W	堵塞本体	JAM	1					
24	F25-03000102W	堵塞橡胶圈	BUSH , RUBBER JAM	1					
25	F25-03000103W	堵塞接头	TIE-IN , JAM	1					
26	F25-03000104W	堵塞螺母	NUT , JAM	1					
27	F15-03000100W	堵塞组件	JAM ASS'Y	1					
28	F25-03000021W	定型水管	WATER TUBE	1					
29	F15-07150400W	点火线索组件	C. D. I. CABLE ASS'Y	1					
30	GB/T5783-M8X30	六角螺栓M8 × 30	BOLT M8 × 30	1					
31	GB/T97.1-8	平垫圈8	WASHER 8	1					
32	F15-11020003W	转向连接板	PLATE	1					
33	GB/T6170-M8	六角螺母M8	NUT M8	1					
34	JASO F404-24-016	O形密封圈	O-RING	1					
35	F25-01010012W	塑料装饰螺母B	NUT , PLASTIC	1					
36	F25-07000006W	非金属嵌件六角锁紧薄螺母3/8"	THIN LOCKNUT	2					
37	F15-11020002W	转向连杆螺栓	BOLT	1					
38	GB/T97.1-10	平垫圈10	WASHER 10	2					
39	F25-07000303W	螺栓垫管	TUBE , BOLT	1					
40	F25-07000304W	六角螺母3/8"	NUT	1					
41	F15-11020001W	转向连杆	LINK ROD , TURNING	1					
42	F15-11020000W	转向连杆组件	LINK ROD ASS'Y	1					

零部件名称: 水下装置壳体 & 驱动系统 1

PARTS NAME: LOWER CASING & DRIVE 1



零部件名称:

水下装置壳体 & 驱动系统 1

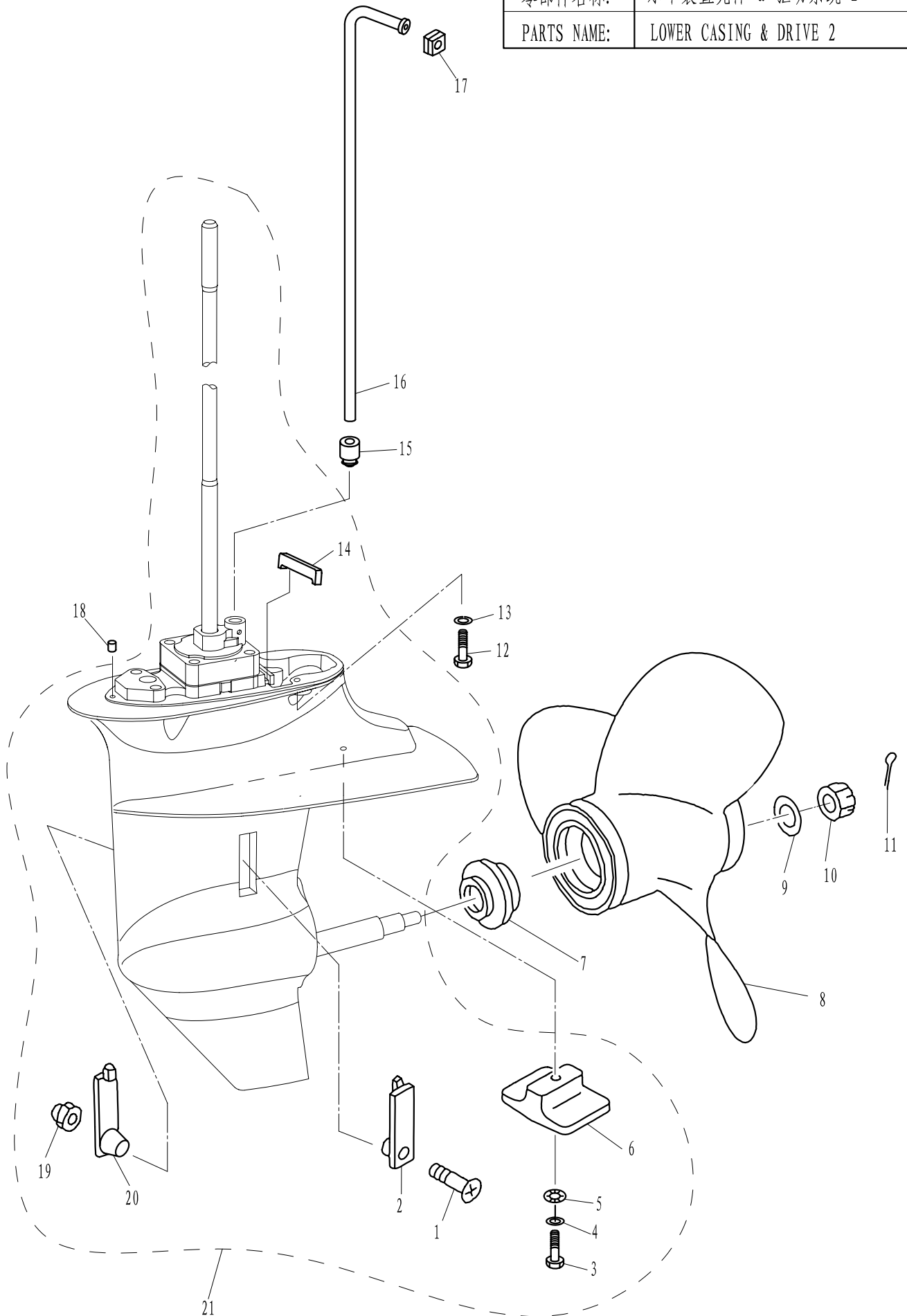
PARTS NAME:

LOWER CASING & DRIVE 1

SN. 参照号码	PART NO. 零件编号	DESCRIPTION 零件名称 (中文)	DESCRIPTION 零件名称 (英文)	QTY 数量					REMARKS 备注
1	F15-06000001	水下装置壳体	LOWER CASING	1					
2	F4-03000023	注油孔螺塞	PLUG, STRAIGHT SCREW	2					
3	F4-03000024	注油孔螺塞垫圈	GASKET, STRAIGHT SCREW PLUG	2					
4	F15-06000010-1	正档齿轮填隙片 (t: 0.10毫米)	SHIM (t: 0.10mm)	1					
	F15-06000010-5	正档齿轮填隙片 (t: 0.30毫米)	SHIM (t: 0.30mm)						
	F15-06000010-6	正档齿轮填隙片 (t: 0.40毫米)	SHIM (t: 0.40mm)						
	F15-06000010-7	正档齿轮填隙片 (t: 0.50毫米)	SHIM (t: 0.50mm)						
5	HR-30205J	圆锥滚子轴承	BEARING	1					
6	F15-06010000	正档齿轮组件	GEAR, FORWARD	1					
7	F15-06070004	离合器销	PIN, CLUTCH	1					
8	F15-06070003	爪形离合器	CLUTCH, DOG	1					
9	F15-06070005	离合器环	RING, CLUTCH	1					
10	F15-06070006	变档柱塞	PLUNGER, SHIFT	1					
11	F15-06070002	离合器弹簧	SPRING, CLUTCH	1					
12	F15-06070001	螺旋桨轴	SHAFT, PROPELLER	1					
13	F15-06070007	倒档齿轮垫圈	WASHER, REVERSE GEAR	1					
14	F15-06080005	倒档齿轮	GEAR, REVERSE	1					
15	F15-06080006-1	倒档齿轮填隙片 (t: 0.10毫米)	SHIM (t: 0.10mm)						
	F15-06080006-2	倒档齿轮填隙片 (t: 0.20毫米)	SHIM (t: 0.20mm)						
	F15-06080006-3	倒档齿轮填隙片 (t: 0.30毫米)	SHIM (t: 0.30mm)						
	F15-06080006-4	倒档齿轮填隙片 (t: 0.40毫米)	SHIM (t: 0.40mm)						
	F15-06080006-5	倒档齿轮填隙片 (t: 0.50毫米)	SHIM (t: 0.50mm)						
16	GB/T276-6005/P63	深沟球轴承 6005	BEARING 6005	1					
17	F15-06080002	水下壳体盖O型圈A	O-RING A, COVER	1					
18	F15-06080003	水下壳体盖O型圈B	O-RING B, COVER	1					
19	F15-06080001	水下装置壳体盖	COVER, LOWER CASING	1					
20	GB/T290 HK1712	滚针轴承 HK1712	BEARING HK1712	1					
21	F15-06080004	螺旋桨轴油封17X30X6 (单唇)	OIL SEAL	2					
22	F15-06080000	水上装置壳体盖组件	COVER ASSY, LOWER CASING	1					
23	GB/T97.1-6	平垫圈 6	WASHER 6	2					
24	GB/T5783-M6X20	六角螺栓 M6X20	BOLT, HEXAGON M6X20	2					
25	F15-06000005	驱动轴座密封垫	WASHER	1					
26	GB/T290 F1420	滚针轴承 F1420	BEARING	1					
27	F15-06000006	长尼龙套管	BUSHING, NYLON	1					
28	F15-06020001	驱动轴座	BASE, DRIVE SHAFT	1					
29	F15-06020004	O型圈	O-RING	1					
30	GB/T97.1-8	平垫圈 8	WASHER 8	2					

零部件名称: 水下装置壳体 & 驱动系统 2

PARTS NAME: LOWER CASING & DRIVE 2

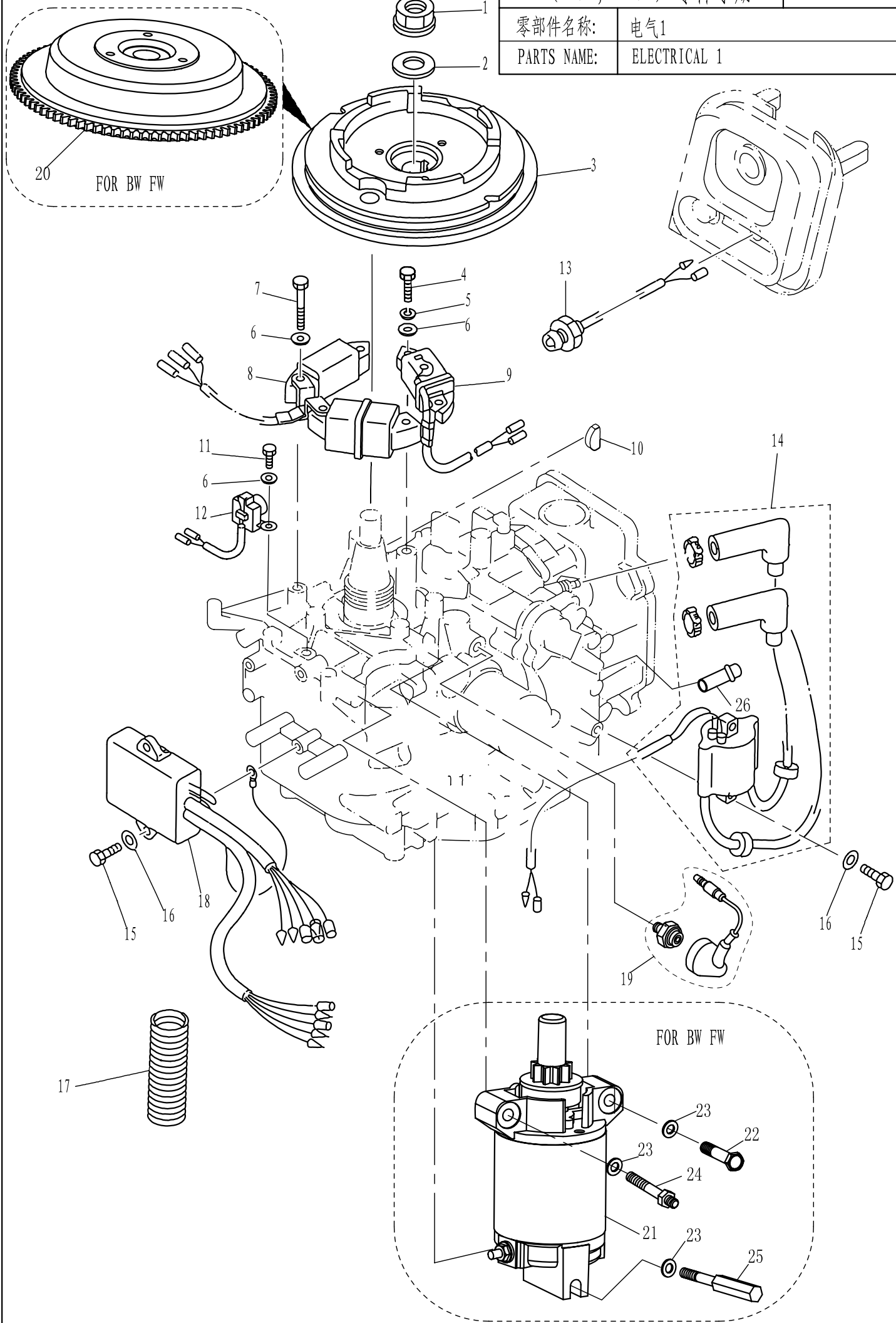


零部件名称:

电气1

PARTS NAME:

ELECTRICAL 1

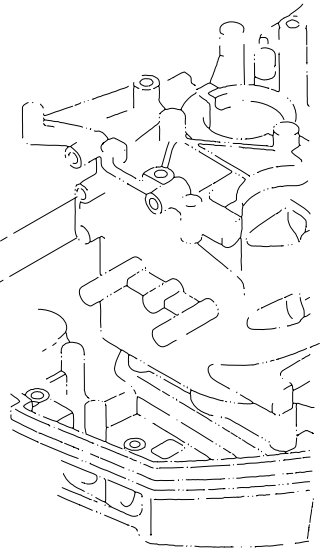
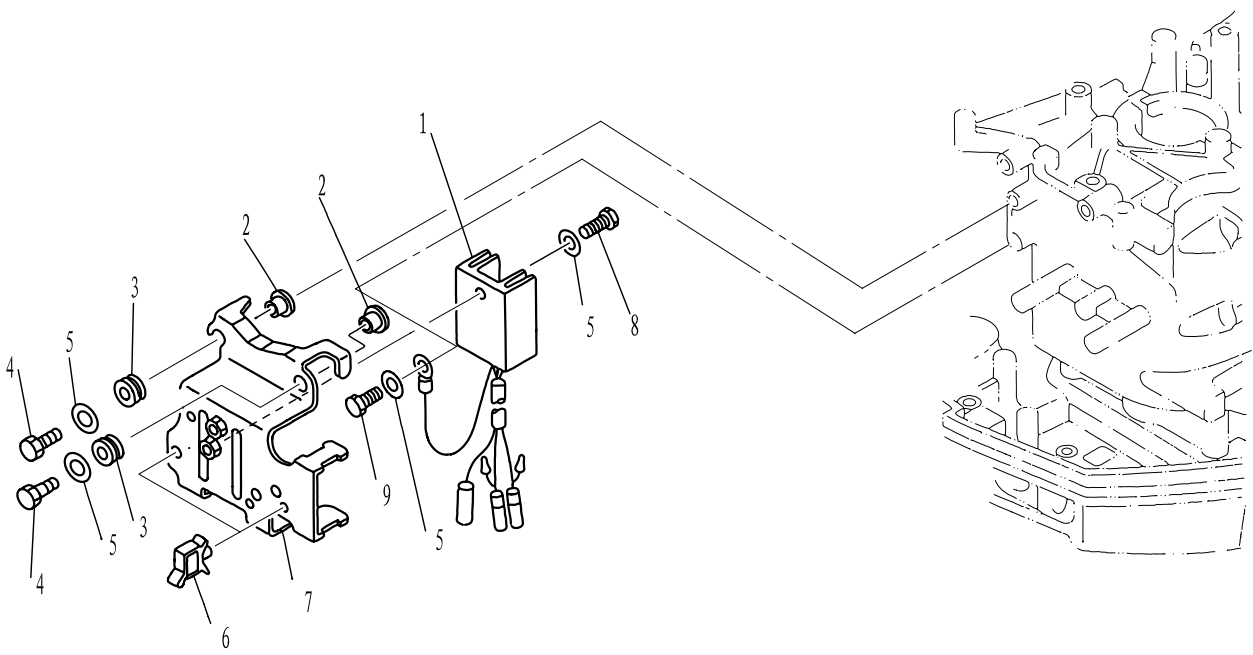


零部件名称:

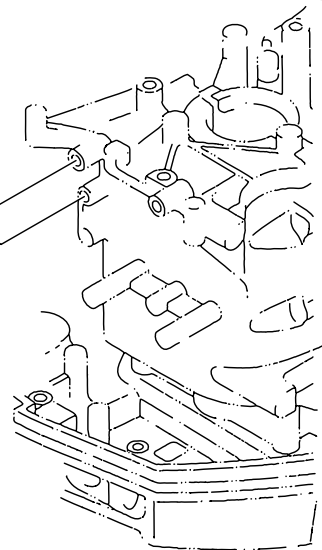
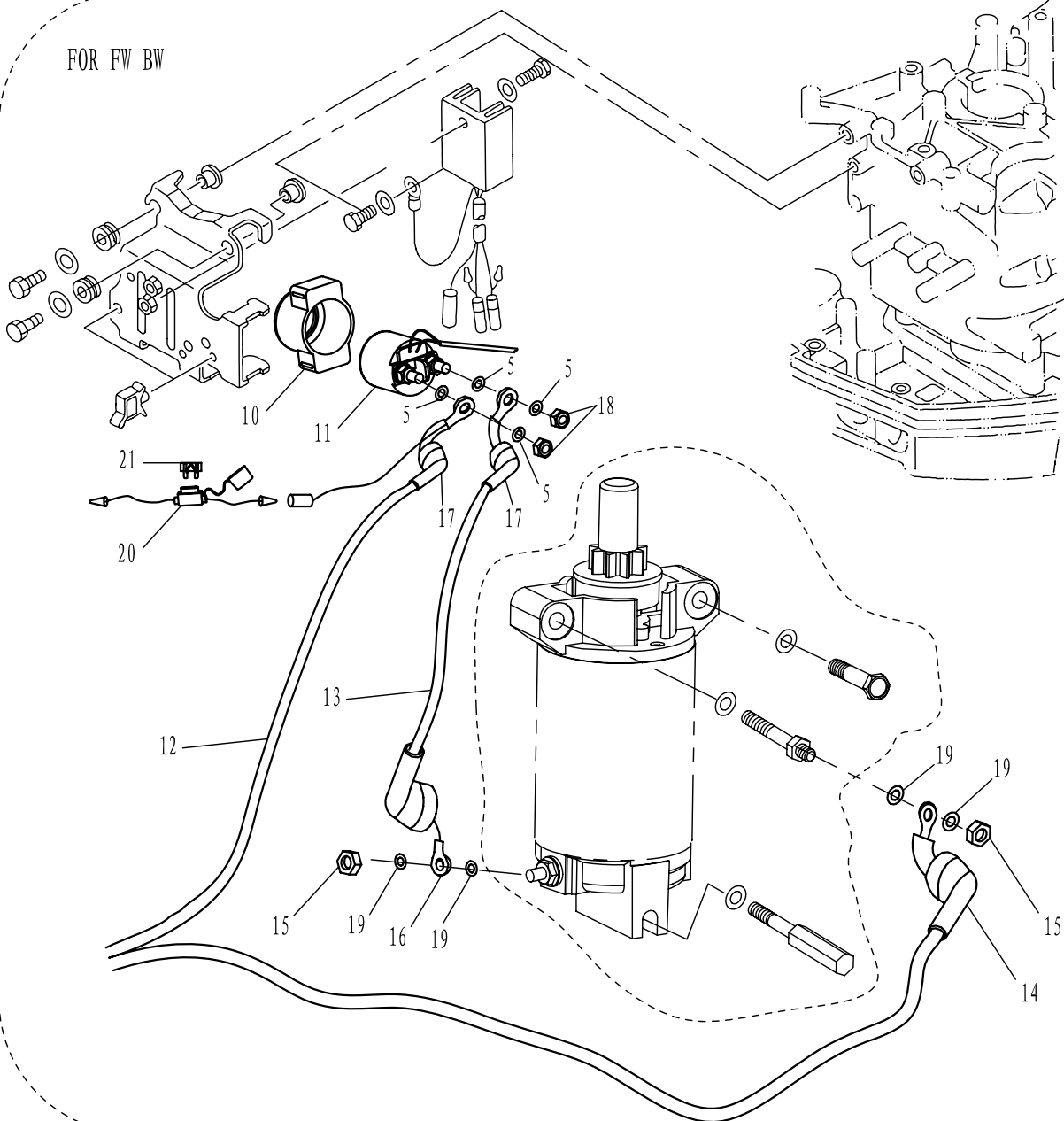
电气2

PARTS NAME:

ELECTRICAL 2



FOR FW BW

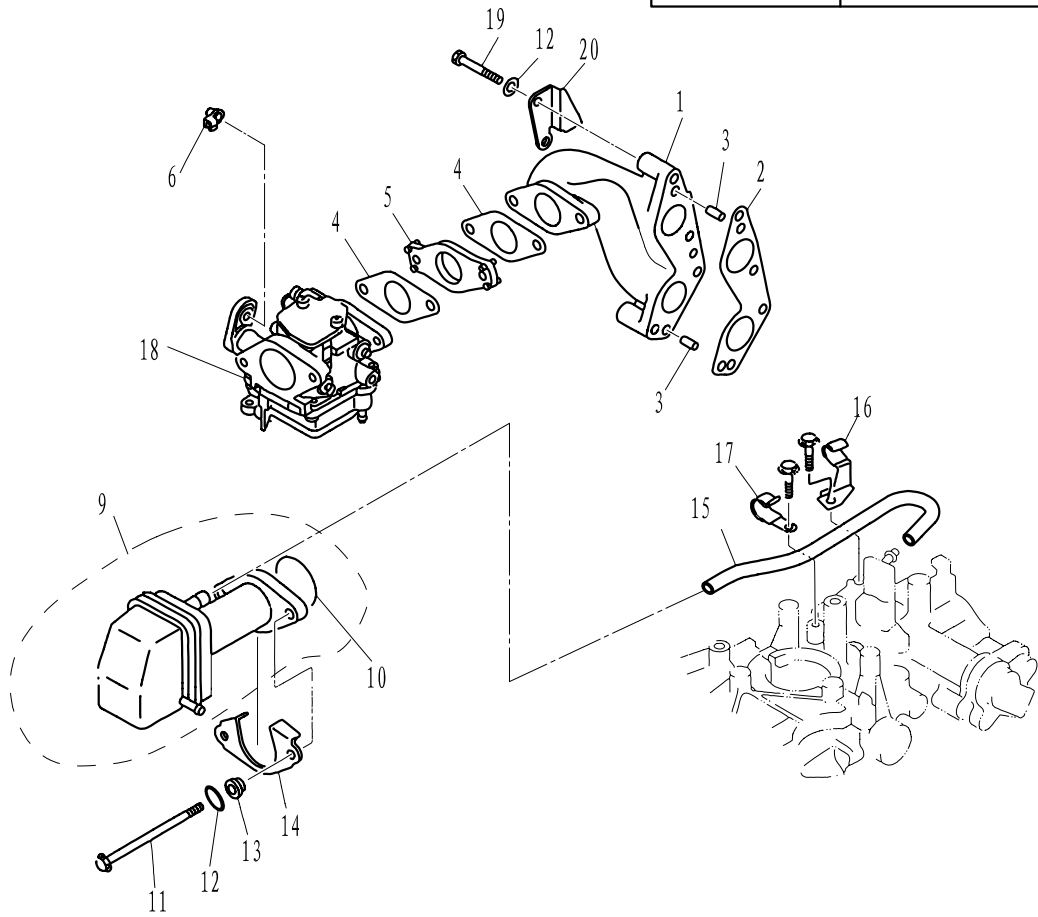


零部件名称:

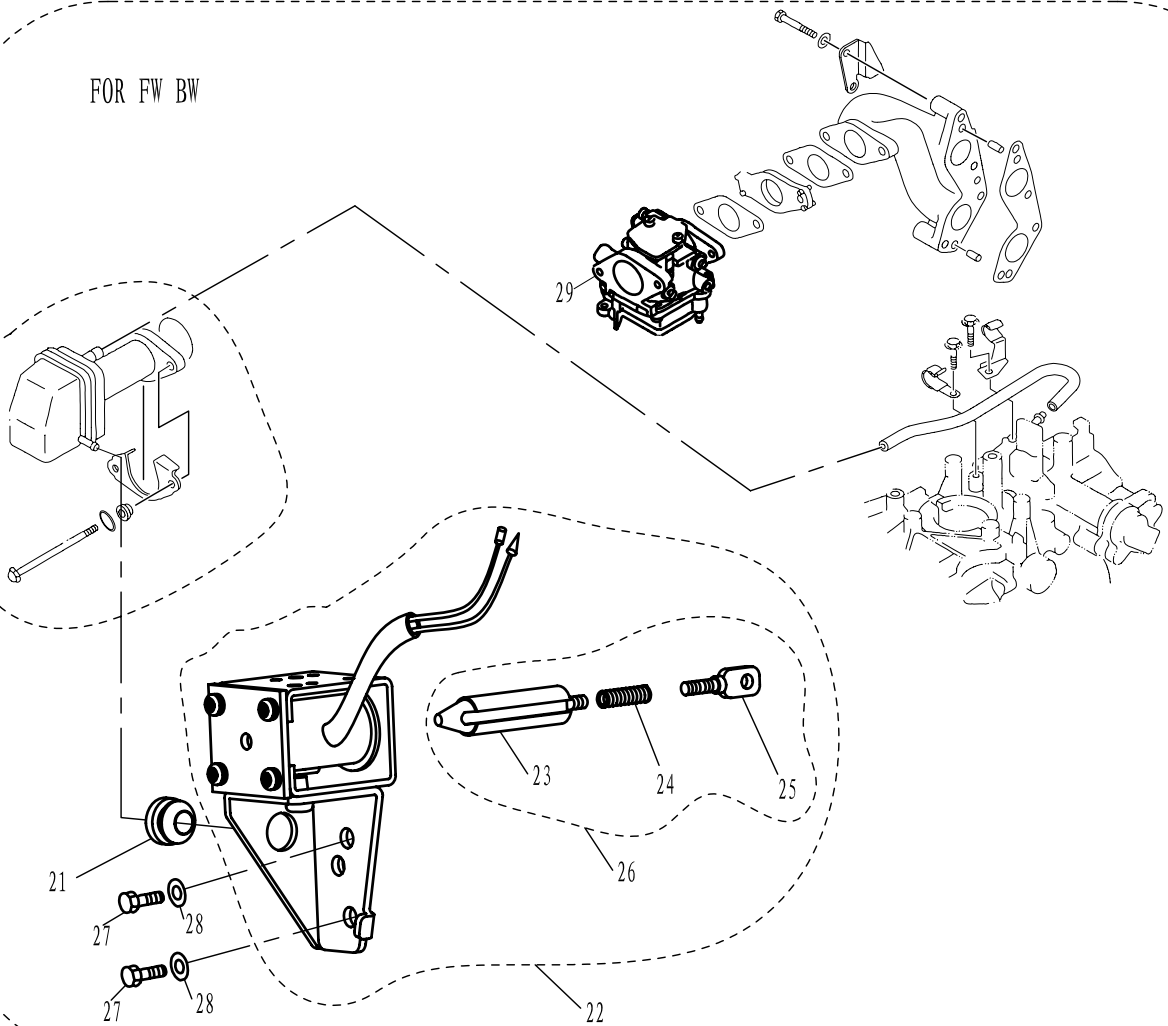
进气系统

PARTS NAME:

INTAKE



FOR FW BW

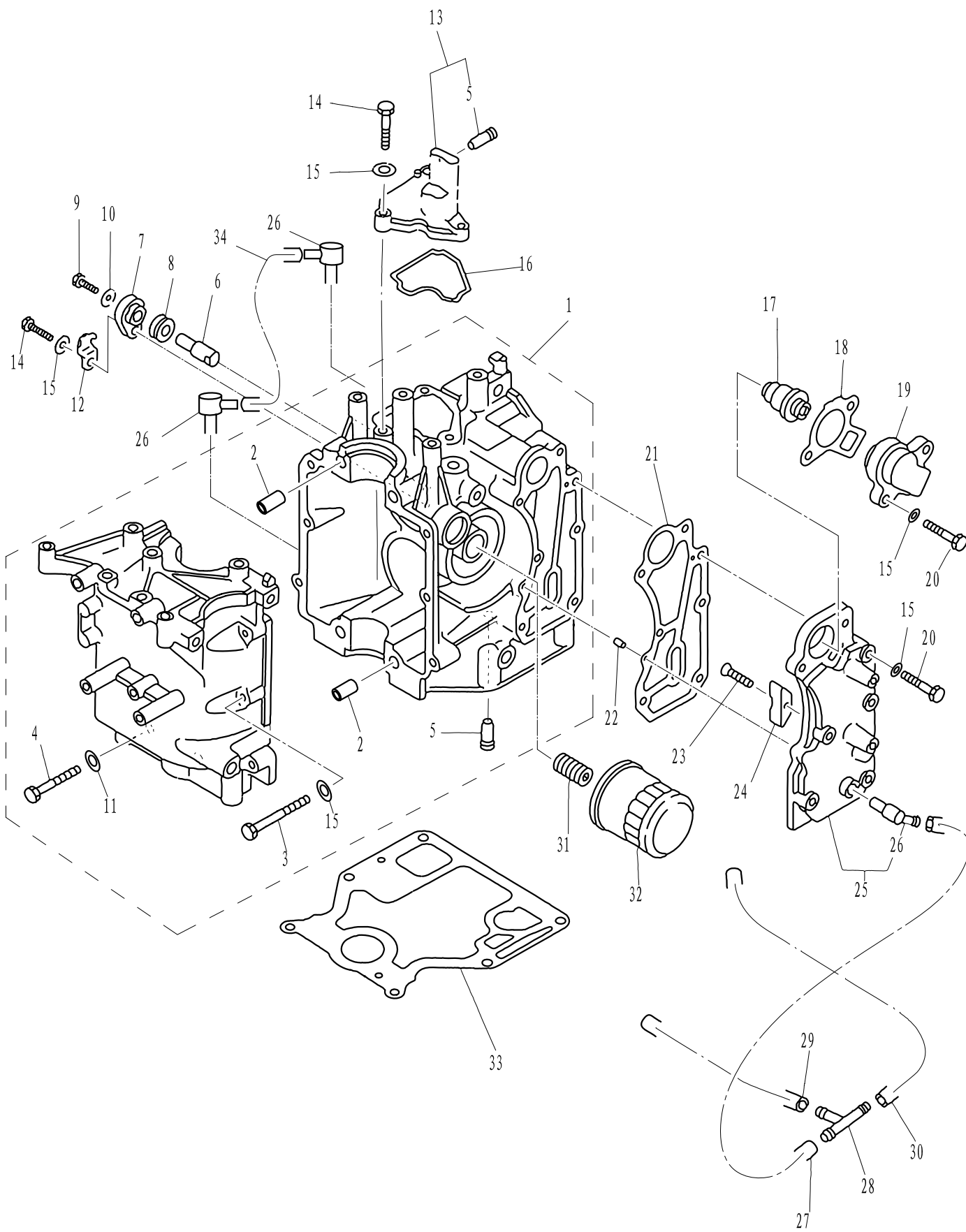


零部件名称:

气缸&曲轴箱1

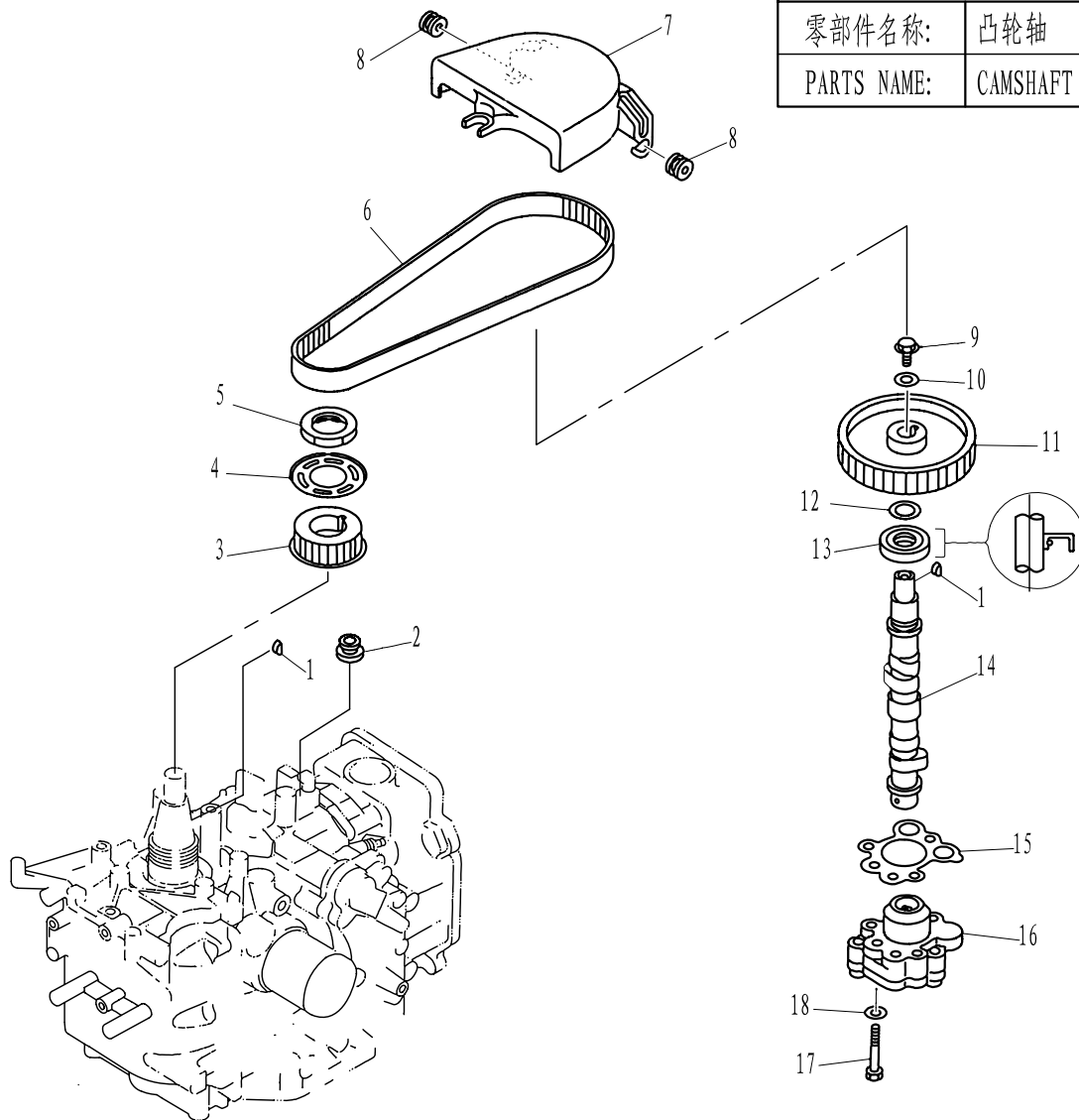
PARTS NAME:

CYLINDER & CRANKCASE 1



零部件名称: 凸轮轴

PARTS NAME: CAMSHAFT



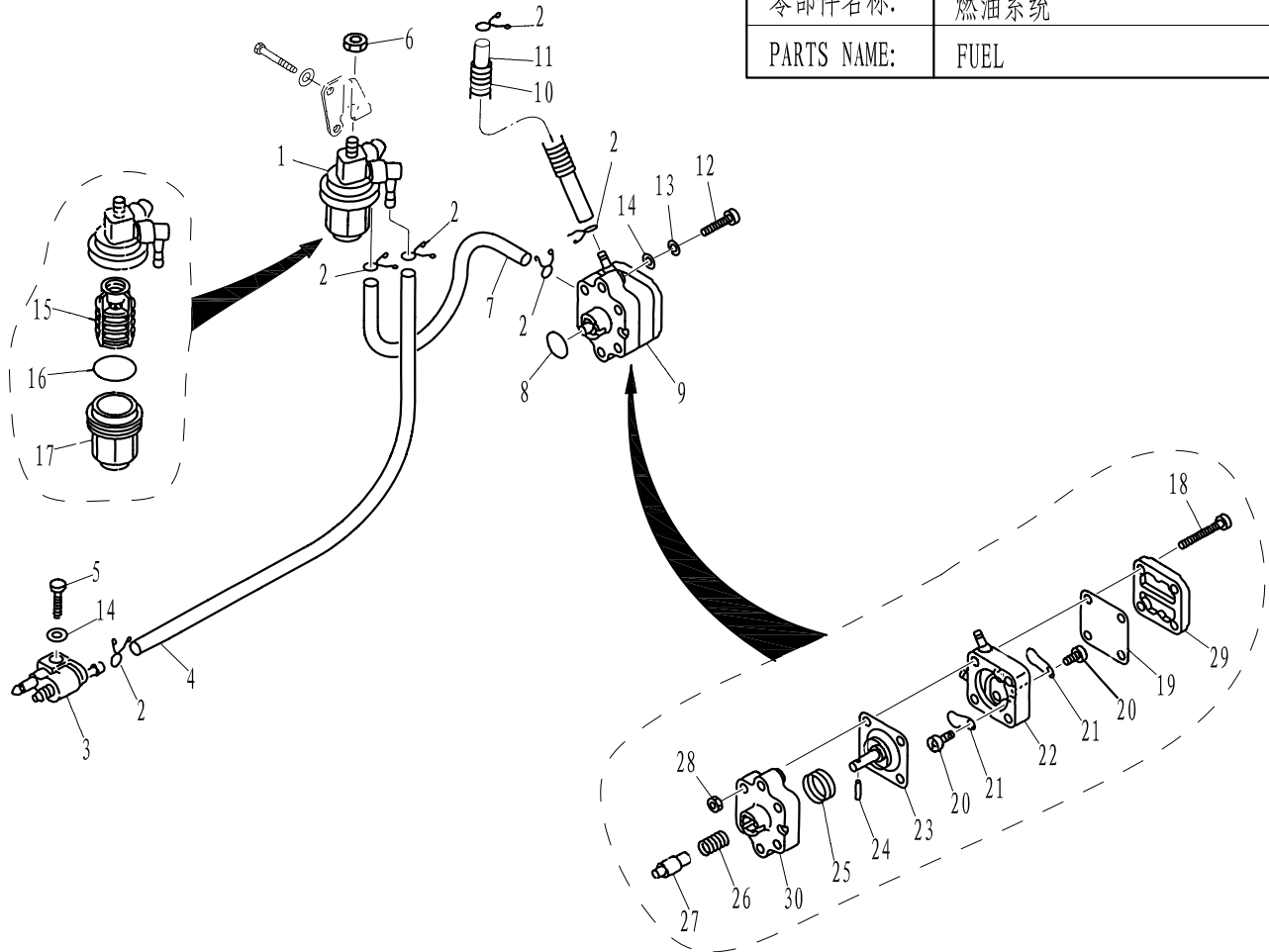
SN. 参照号码	PART NO. 零件编号	DESCRIPTION 零件名称 (中文)	PARTS NAME: 零件名称 (英文)	QTY 数量				REMARKS 备注
1	GB/T1099-3x5x13	半圆键 3x5x13	KEY, WOODRUFF 3x5x13	2				
2	F15-07010027	带轮罩橡胶圈 B	RUBBER RING B	1				
3	F15-07030003	正时带轮	BELT PULLEY, TIMING	1				
4	F15-07030004	正时带轮盖板	WASHER	1				
5	F15-07030005	正时带轮螺母	NUT	1				
6	F15-07000002	正时皮带	BELT, TIMING	1				
7	F15-07000024	皮带罩壳	COVER, DUST	1				
8	F15-07050003	带轮罩橡胶圈 A	RING RUBBER A	2				
9	GB/T5783-M6x16	六角螺栓M6x16	BOLT M6x16	1				
10	F8-05030014	从动轮垫圈	WASHER, DRIVEN WHEEL	1				
11	F15-07040018	从动带轮	BELT PULLEY, DRIVEN	1				
12	F15-07040017	从动轮下垫圈	WASHER	1				
13	F15-07040008	油封 18X35X7-R	OIL SEAL	1				
14	F15-07040200	凸轮轴组件	CAMSHAFT ASSY	2				
15	F15-07040016	机油泵密封垫	MAT, QIRPROOF	4				
16	F15-07040500	机油泵总成	OIL PUMP ASSY	1				
17	GB/T5783-M6x35	六角螺栓M6x35	BOLT M6x35	3				
18	GB/T97.1-6	平垫圈6	WASHER 6	3				

零部件名称:

燃油系统

PARTS NAME:

FUEL



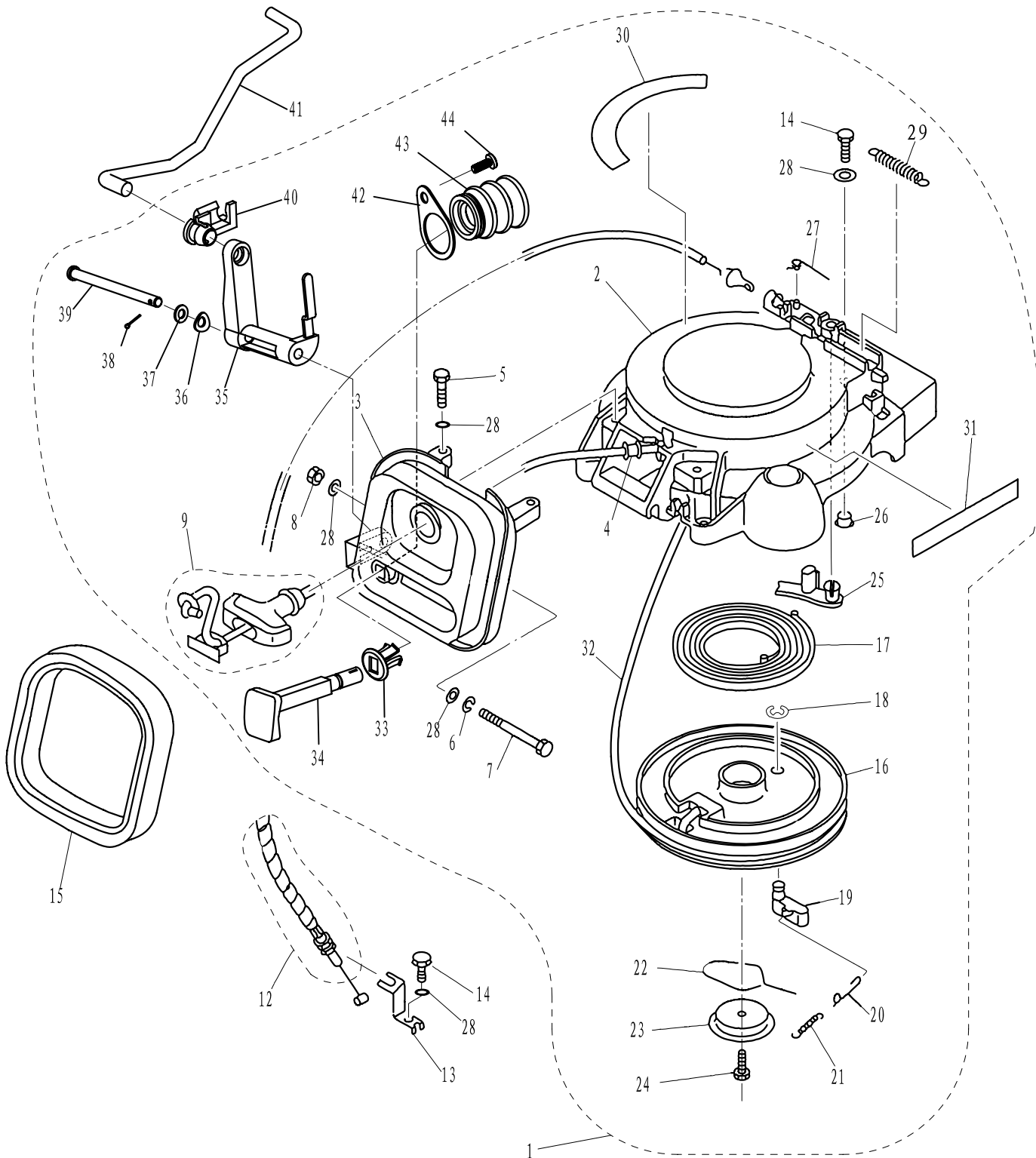
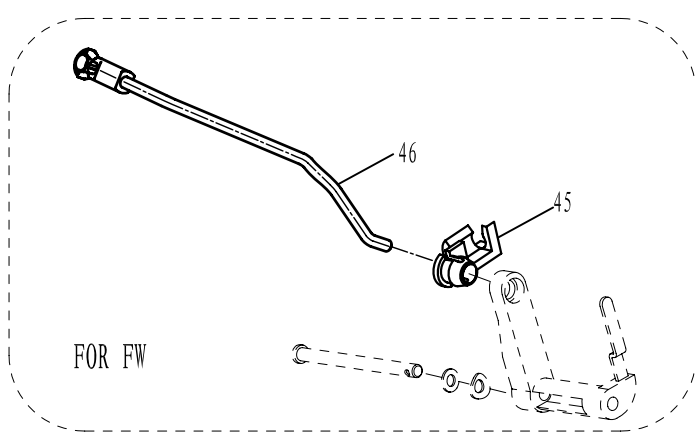
SN. 参照号码	PART NO. 零件编号	DESCRIPTION 零件名称 (中文)	DESCRIPTION 零件名称 (英文)	QTY 数量				REMARKS 备注
1	F15-07080000	滤油杯组件	FILTER ASSY	1				
2	F4-04000030	油管夹簧 B	SPRING , FUEL PIPE "B"	6				
3	F4-05000200	燃油管接头组件	FUEL PIPE TIE-IN ASSY	1				
4	F15-05000016	燃油管 A $\phi 10x\phi 5x505$	PIPE, FUEL A	1				
5	GB/T5783-M6x20	六角螺栓M6x20	BOLT M6x20	1				
6	GB/T6170-M8	六角螺母M8	NUT M8	1				
7	F15-07000027	油泵燃油管 (进)	HOSE	1				$\phi 10x\phi 5x145$
8	JASO F404-A-24-021	燃油泵O形圈	O-RING	1				
9	F15-07140000	燃油泵组件	FUEL PUMP ASSY	1				
10	F15-07000026	波纹管护套	JACKET	1				$\phi 14x\phi 11x300$
11	F15-07000025	油泵燃油管 (出)	HOSE	1				$\phi 10x\phi 5x380$
12	GB/T823-M6x30	十字槽小盘头螺钉M6x30	SCRRW, SMALL PAN HEAD M6x30	2				
13	GB/T93-6	弹簧垫圈6	WASHER, SPRING 6	2				
14	GB/T97.1-6	平垫圈6	WASHER, PLATE 6	3				
15	F15-07080001	滤网罩	ELEMENT, FILTER	1				
16	GB/T3452.1-32.5x1.8	滤杯密封圈 $\phi 32.5x1.8$	WASHER, CUP FILTER $\phi 32.5x1.8$	1				
17	F15-07080002	滤杯	CUP, FILTER	1				
18	GB/T818-M4x30	十字槽盘头螺钉M4x30	SCRRW, PAN HEAD M4x30	4				
19	F4-04090004	上隔膜	DIAPHRAGM, TOP	1				
20	F4-04090011	阀片螺钉M3x5	SCRRW, VALVE	2				

零部件名称:

起动器

PARTS NAME:

STARTER



SN. 参照号码	PART NO. 零件编号	DESCRIPTION 零件名称 (中文)	DESCRIPTION 零件名称 (英文)	QTY 数量					REMARKS 备注
1	F15-07130000	起动罩组件	STARTER ASSY	1					
2	F15-07130101	起动罩外壳	CASE, STARTER	1					

零部件名称:

起动器

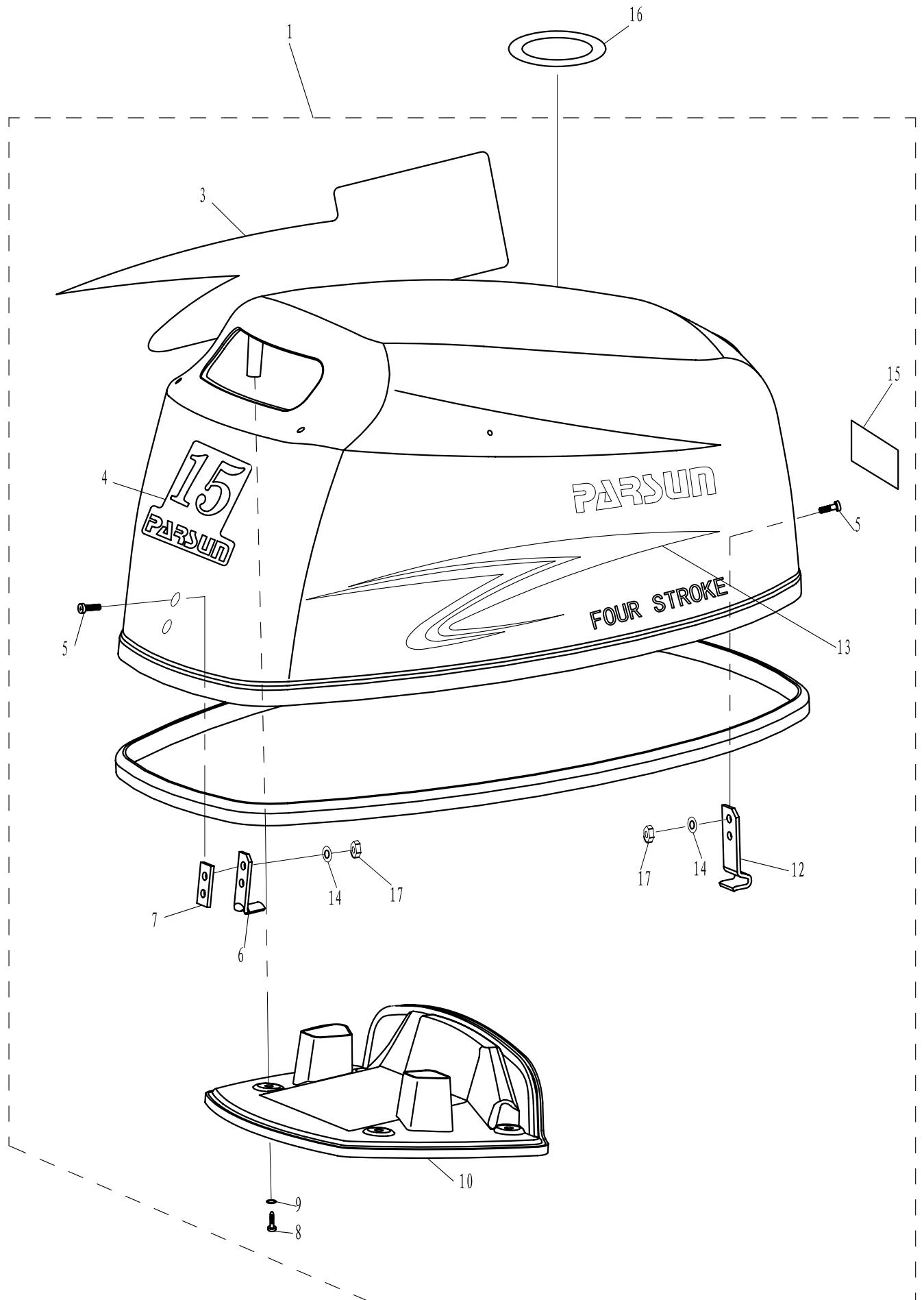
PARTS NAME:

STARTER

SN. 参照号码	PART NO. 零件编号	DESCRIPTION 零件名称(中文)	DESCRIPTION 零件名称(英文)	QTY 数量					REMARKS 备注
3	F15-07130300	起动架组合	FRAME, STARTER	1					
4	F4-04130013	起动绳导向管	COLLAR	1					
5	GB/T5783-M6x25	六角螺栓M6x25	BOLT M6x25	2					
6	GB/T93-6	弹簧垫圈6	WASHER, SPRING 6	1					
7	GB/T5782-M6x90	六角螺栓M6x90	BOLT M6x90	1					
8	GB/T6170-M6	六角螺母M6	NUT M6	1					
9	F4-04130100	起动手柄组件	HANDLE, STARTER ASSY	1					
10									
12	F15-05000028	制动器钢索组件	ARRESTER TIGHTWIRE ASSY	1					
13	F15-05000027	制动器钢索固定架	FRAME, ARRESTER TIGHTWIRE	1					
14	GB/T5783-M6x20	六角螺栓M6x20	BOLT M6x20	3					
15	F15-07130304	发泡密封圈	SEAL, FROTHY RUBBER	1					
16	F15-07130201	起动轮	WHEEL, START-UP	1					
17	F15-07130107	涡形弹簧	SPRING, VOLUTE	1					
18	GB/T896-8	开口档圈8	CIRCLIP 8	1					
19	F15-07130202	起动卡瓣	PAWL, DRIVE	1					
20	F15-07130204	卡瓣钢丝连杆	LINK, PAWL	1					
21	F15-07130203	卡瓣拉簧	SPRING, TENSION	1					
22	F15-07130002	起动压板夹簧	SPRING, DRIVE PLATE	1					
23	F15-07130001	起动压板	PLATE, DRIDE	1					
24	GB/T5783-M6x16	六角螺栓M6x16	BOLT M6x16	1					
25	F15-07130105	制动器	ARRESTER	1					
26	F15-07130102	带肩衬套	BUSH, SHOULDER	3					
27	F15-07130106	制动器扭簧	SPRING, ARRESTER	1					
28	GB/T97.1-6	平垫圈6	WASHER PLATE 6	8					
29	F15-05000029	制动器钢索拉簧	TIGHTWIRE, SPRING	1					
30	F15-12000002	标贴2	MARK 2	1					
31	F15-12000003	标贴3	MARK 3	1					
32	F15-07130205	起动绳(φ4x1.78米)	START LING	1					
33	F15-05010001	阻风门导向套	BUSH	1					
34	F15-07130306W	阻风门手柄B	HANDLE "B"	1					
35	F15-07130309W	阻风门摇臂	ROCKER	1					
36	F15-07130312W	鞍形弹性垫圈5	WASHER, SPRING SADDLE	1					
37	F15-07130311W	尼龙垫圈5	WASHER, NYLON	2					
38	GB/T91-1.6X12	开口销1.6×12	COTTER PIN 1.6x12	1					
39	F15-07130310W	摇臂销轴	SHAFT, ROCKER	1					
40	F15-07000016W	阻风门连杆接头	TIE-IN	1					
41	F15-07130315W	阻风门连杆II	CONNECTING ROD II	1					
42	F15-07130308W	护套定位板	PLATE	1					
43	F15-07130307W	波纹护套B	BUSH, WAVE	1					
44	GB/T845-ST4.8X9	十字槽盘头自攻螺钉ST4.8×9	SCREW, PAN HEAD ST4.8x9	1					
45	F15-07130314W	阻风门接头	TIE-IN	1					FOR FW
46	F15-07130313	阻风门连杆组件	LINK ROD ASS'Y	1					FOR FW

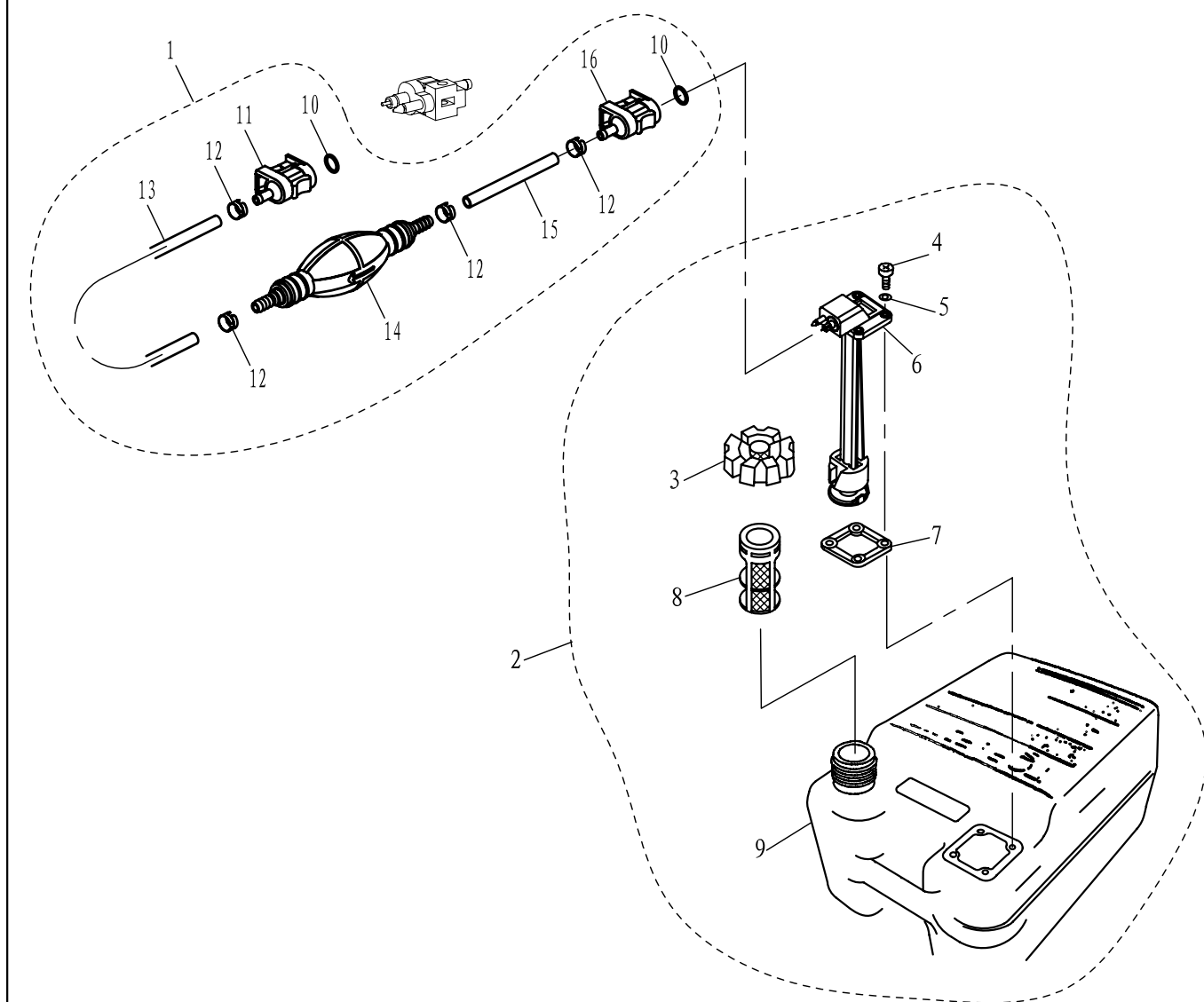
零部件名称: 顶罩组件

PARTS NAME: TOP COWLING ASSY



零部件名称: 燃油箱

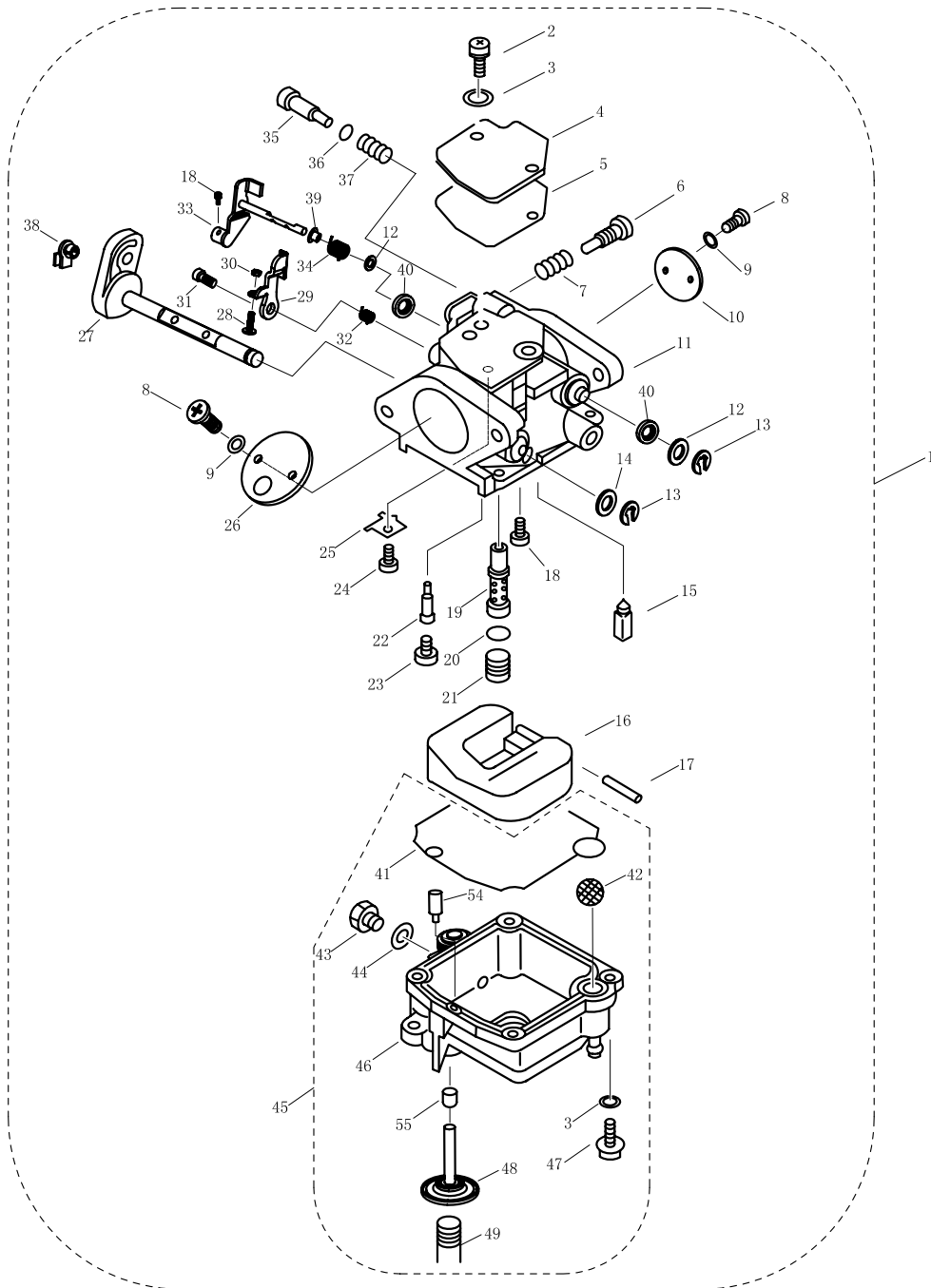
PARTS NAME: FUEL TANK



SN. 参照号码	PART NO. 零件编号	DESCRIPTION 零件名称(中文)	DESCRIPTION 零件名称(英文)	QTY 数量					REMARKS 备注
1	F15-09000000	油管总成	FUEL LINE ASSY	1					
2	F15-10000000	油箱组件	FUEL TANK ASSY	1					
3	F15-10010000	油箱盖组件	FUEL TANK CAP ASSY	1					
4	GB/T818-M5x16	十字槽盘头螺钉 M5x16	SCREW M5x16	4					
5	GB/T97.1-5	平垫圈 5	WASHER 5	4					
6	F15-10020000	油量表总成	OLEOMETER ASSY	1					
7	F15-10000003	衬垫	GASKET	1					
8	F15-10000002	油箱滤网	STRAINER, FUEL TANK	1					
9	F15-10000001	油箱本体	FUEL TANK	1					
10	JASO F404-78-31	O形圈7.8x3.1	O-RING 7.8x3.1	2					
11	F15-09020000	燃油接头组件(出)	FUEL LINE CONNECTOR(ENGINE SIDE, FEMALE)	1					
12	F15-09000003	卡箍 B	CLAMP B	4					
13	F15-09000001	油管A(∅10x∅6∅2080)	FUEL LINE A(∅10x∅6x2080)	1					
14	F15-09030000	手动油泵组件	PRIMER BULB ASSY	1					
15	F15-09000002	油管B(∅10x∅6∅850)	FUEL LINE B(∅10x∅6x850)	1					
16	F15-09010000	燃油接头组件(进)	FUEL LINE CONNECTOR(FUEL TANK SIDE, FEMALE)	1					

零部件名称: 化油器总成

PARTS NAME: CARBURETOR ASSY



SN. 参照号码	PART NO. 零件编号	DESCRIPTION 零件名称 (中文)	DESCRIPTION 零件名称 (英文)	QTY 数量					REMARKS 备注
1	F15-07090000	化油器总成	CARBURETOR ASSY	1					
2	GB/T818-M4X10	十字槽盘头螺钉M4X10	BOLT	5					
3	GB/T93-4	弹性垫圈4	WASHER, SPRING	9					
4	F15-07090003	面板	PLATE	1					
5	F15-07090002	衬垫	GASKET	1					
6	F15-07090009	急速螺钉	SCREW, THROTTLE	1					
7	F15-07090010	急速螺钉弹簧	SPRING, PILOT ADJUSTING	1					
8	GB/T818-M3X6	十字槽盘头螺钉M3X6	BOLT	4					
9	GB/T93-3	弹性垫圈3	WASHER, SPRING	4					
10	F15-07090008	油门挡板	APRON, ACCELERATOR	1					
11	F15-07090001	化油器本体	CARBURETOR	1					
12	F15-07090006	油门摆杆尼龙垫圈	BUSH, LINK	2					

零部件名称:

化油器总成

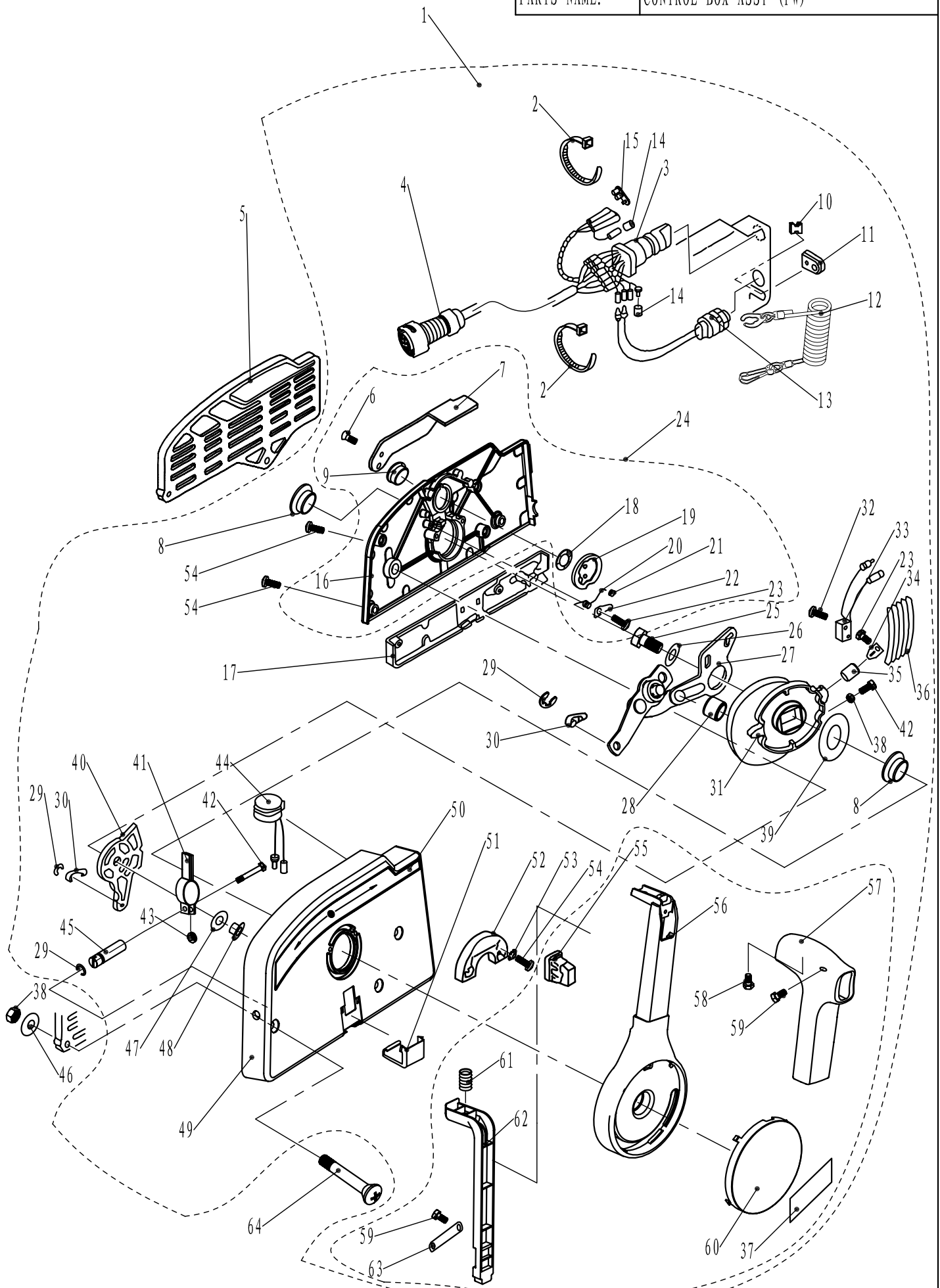
PARTS NAME:

CARBURETOR ASSY

SN. 参照号码	PART NO. 零件编号	DESCRIPTION 零件名称 (中文)	DESCRIPTION 零件名称 (英文)	QTY 数量					REMARKS 备注
13	GB/T896-4	开口挡圈4	CIRCLIP	2					
14	T6-05000815	摆杆垫圈	WADHER, SWING LINK	1					
15	F15-07090019	针阀	VALVE, NEEDLE	1					
16	F15-07090020	浮子	FLOAT	1					
17	F15-07090021	浮子销	PIN, FLOAT	1					
18	GB/T818-M4X6	十字槽盘头螺钉M4X6	BOLT	1					
19	F15-07090022	主喷嘴	NOZZLE, MAIN	1					
20	F15-07090024	主量孔密封圈	SEAL	1					
21	F15-07090023	主量孔	JET, MAIN	1					
22	F15-07090025	怠速量孔	JET, AIR SLOW	1					
23	F15-07090026	怠速量孔螺钉	RUBBER CAP	1					
24	GB/T818-M3X5	十字槽盘头螺钉M3X5	BOLT	1					
25	F15-07090018	挡板	PLATE	1					
26	F15-07090012	组风门挡板	APRON, CHOKE	1					
27	F15-07090200	组风门摆杆组件	LINK, CHOKE	1					
28	F15-07090302	加浓阀调整螺钉	BOLT, VALVE	1					
29	F15-07090300	加浓阀摆杆	SWING LINK, VALVE	1					
30	GB/T6170-M3	六角螺母M3	NUT M3	1					
31	F15-07090016	加浓阀摆杆螺钉	BOLT	1					
32	F15-07090017	加浓阀摆杆扭簧	TWIST SPRING, SWING LINK	1					
33	F15-07090100	油门摆杆	SWING LINK, ACCELERATOR	1					
34	F15-07090005	油门摆杆扭簧	WRINGSRING	1					
35	F15-07090013	空气调节螺钉	SCREW, AIR ADJUSTING	1					
36	F15-07090014	O型圈	SEAL	1					
37	F15-07090015	空气调节螺钉弹簧	SPRING, AIRADJUSTING	1					
38	T6-05000022	油门控制器连杆接头	TIE-IN	1					
39	F15-07090004	油门摆杆衬套	BUSH, SWING LINK	1					
40	F15-07090007	橡胶密封圈	SEAL, RUBBER	2					
41	F15-07090027	油杯密封垫	GASKET, FLOATCHAMBER	1					
42	F15-07090402	进油滤网	FILTER	1					
43	F15-07090403	放油螺钉	SCREW, DRAIN	1					
44	F15-07090404	螺钉垫片	GASKET	1					
45	F15-07090400	油杯组件	BODY, FLOATCHAMBER	1					
46	F15-07090413	油杯本体	CUP, BODY	1					
47	GB/T818-M4X12	十字槽盘头螺钉M4X12	BOLT	4					
48	F15-07090407	隔膜组件	SEPTUM ASSY	1					
49	F15-07090408	隔膜弹簧	SPRING, VALVE	1					
50	F15-07090409	O型密封圈	SEAL	2					
51	F15-07090410	加浓阀盖	COVER, VALVE	1					
52	F15-07090412	加浓阀螺栓垫	WASHRE	1					
53	F15-07090411	加浓阀放油螺钉	BOLT, BLEEDER OIL	1					
54	F15-07090401	加浓泵量孔	JET	1					
55	F15-07090028	隔膜轴帽	CAP	1					

零部件名称: 操纵盒组件 (FW)

PARTS NAME: CONTROL BOX ASSY (FW)



零部件名称:

操纵盒组件 (FW)

PARTS NAME:

CONTROL BOX ASSY (FW)

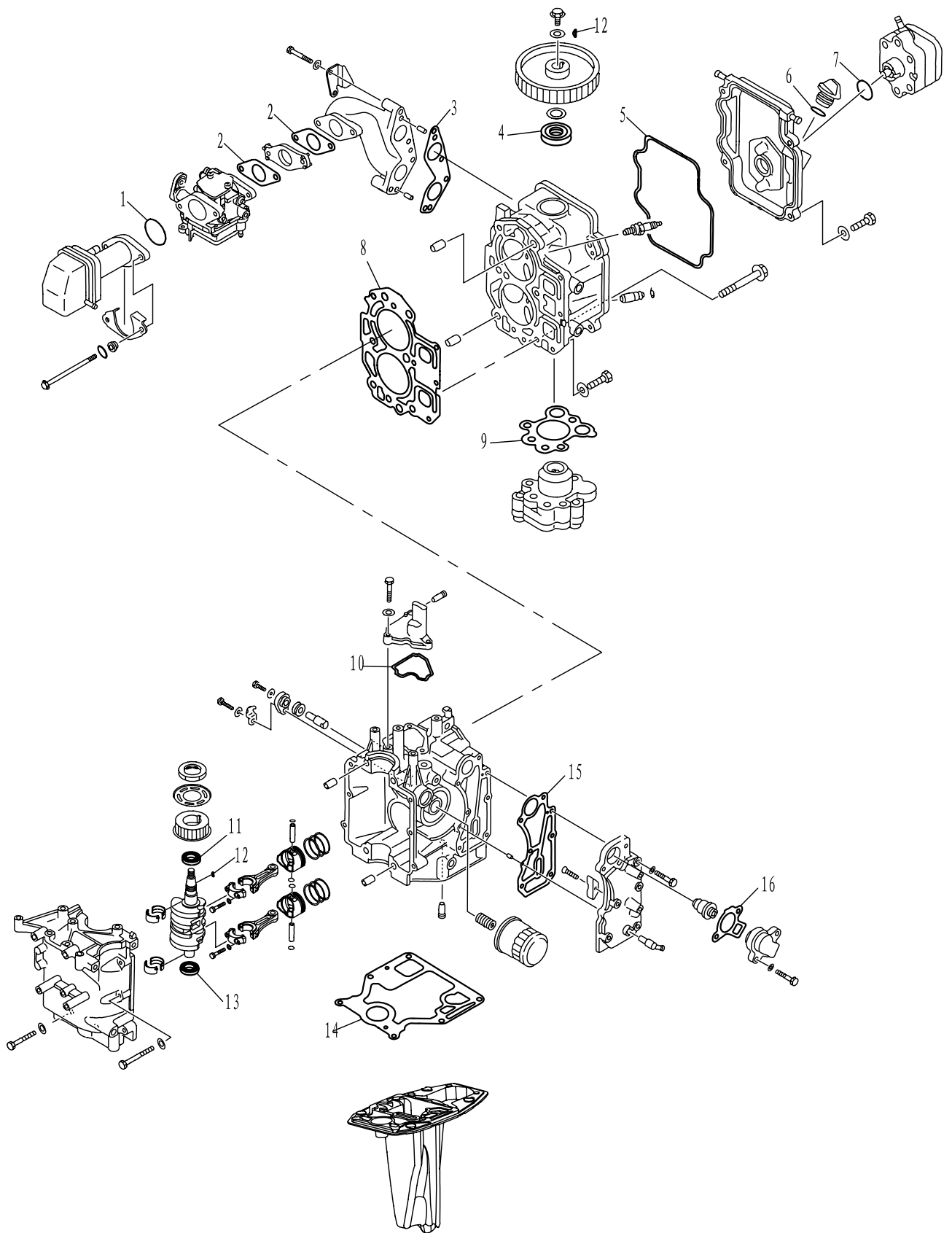
SN. 参照号码	PART NO. 零件编号	DESCRIPTION 零件名称 (中文)	DESCRIPTION 零件名称 (英文)	QTY 数量					REMARKS 备注
1	F15-1300000W	操纵盒组件	CONTROL BOX ASSY	1					
2	HT2. 5*60	尼龙扎带	CLAMP	2					
3	F15-13000200W	起动开关组件	STARTING SWICH ASSY	1					
4	F15-13000100W	操纵线束组件	CONTROL CABLE ASSY	1					
5	F15-11000002W	操纵盒安装板	PLATE , CONTROL BOX	1					
6	GB/T819. 2-M5X12	十字槽沉头螺钉M5×12	SCREW PAN HEAD M5×12	2					
7	F15-13020007W	油门微调手柄	THROTTLE HANDLE , INCHING	1					
8	F15-13000005W	凸轮机构衬套	BUSH , CAM	2					
9	F15-13020006W	微调手柄衬套	BUSH , HANDLE	1					
10	F15-11000001W	钢索橡胶垫块	BLOCK , RUBBER	1					
11	F15-13000014W	线索护套	JACKET , CABLE	1					
12	F4-01090401	引擎停止安全索	STOPER , HANG ROPE ASS'Y	1					
13	F15-13000400W	急停开关组件	ENGINE STOP SWICH ASS'Y	1					
14	F15-13000203W	绝缘堵头B	INSULATED PLUG "B"	2					
15	F15-13000202W	绝缘堵头A	INSULATED PLUG "A"	1					
16	F15-13020001W	操纵盒盖	COVER , CONTROL BOX	1					
17	F15-13000013W	操纵盒小盖板	SMALL COVER , CONTROL BOX	1					
18	F15-13020005W	波形垫圈B	WASHER "B" , WAVE	1					
19	F15-13020100W	锁紧圆盘组件	LOCKED DISK ASS'Y	1					
20	F15-13020002W	扭簧	TORSION SPRING	1					
21	F15-13020003W	互锁滑轮	EACH LOCKED PULLEY	1					
22	F15-13020004W	滑轮弹簧压板	PLATE , PULLEY SPRING	1					
23	GB/T818-M4X6	十字槽盘头螺钉M4×6	PAN HEAD SCREW M4×6	2					
24	F15-13020000W	操纵盒盖组件	COVER ASS'Y, CONTROL BOX	1					
25	GB/T5783-M8X30	六角螺栓M8×30	BOLT M8×30	1					
26	GB/T97. 1-8	平垫圈8	WASHER 8	1					
27	F15-13000500W	油门控制机构	MACHINE , CONTROL ACCELEROGRAPH	1					
28	F15-13000007W	销轴垫圈	WASHER	1					
29	GB/T896-6	开口挡圈6	PIN , COTTER 8	3					
30	F25-07000007W	操控钢索接头B	CONTROL CABLE TIE-IN "B"	2					
31	F15-13000002W	凸轮机构	CAM MECHANISM	1					
32	GB/T818-M3X14	十字槽盘头螺钉M3×14	PAN HEAD SCREW M3×14	2					
33	F15-13000800W	微动开关	INCHING SWITCH	1					
34	F15-13000003W	档位弹簧片压板	PLATE	1					
35	F15-13000004W	档位滑轮	PULLEY	1					
36	F15-13000001W	档位弹簧片B	SHIFT SPRING PLATE "B"	5					
37	F15-12000016W	标贴16	MARK 16	1					
38	GB/T6170-M6	六角螺母M6	NUT M6	4					
39	F15-13000008W	凸轮机构减磨片	WEARABLE PLATE , CAM MACHANISM	1					
40	F15-13000700W	变档摆杆	SHIFT SWING LINK	1					
41	F15-13000601W	调节器固定板组件	ADJUSTER FASTNESS ASS'Y	1					
42	GB/T5783-M5X25	六角螺栓M5×25	BOLT M5×25	2					
43	GB/T6170-M5	六角螺母M5	NUT M5	2					

零部件名称:

附录1 (修理件)

PARTS NAME:

APPENDIX 1 (REPAIR KIT)

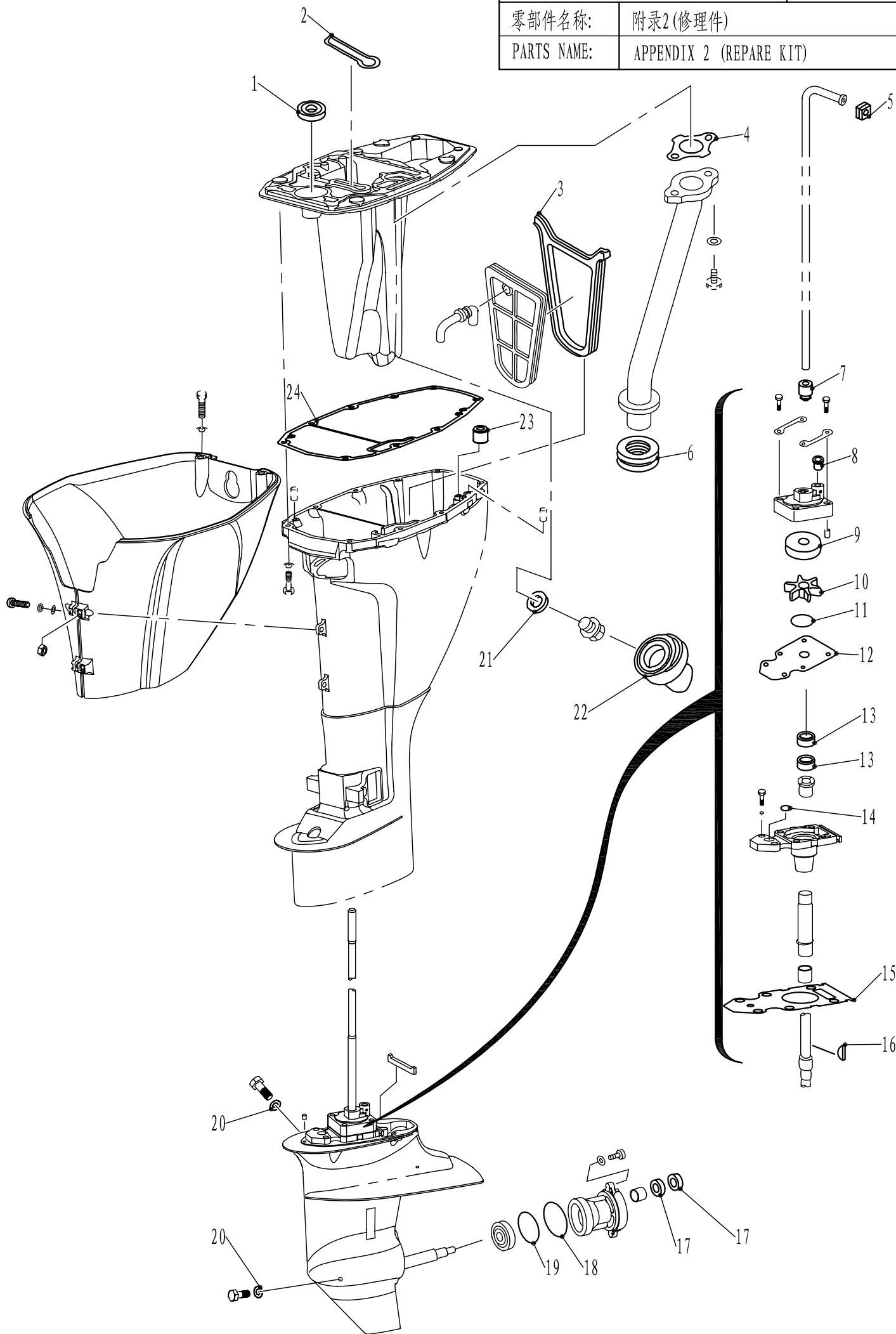


零部件名称:

附录2(修理件)

PARTS NAME:

APPENDIX 2 (REPAIR KIT)

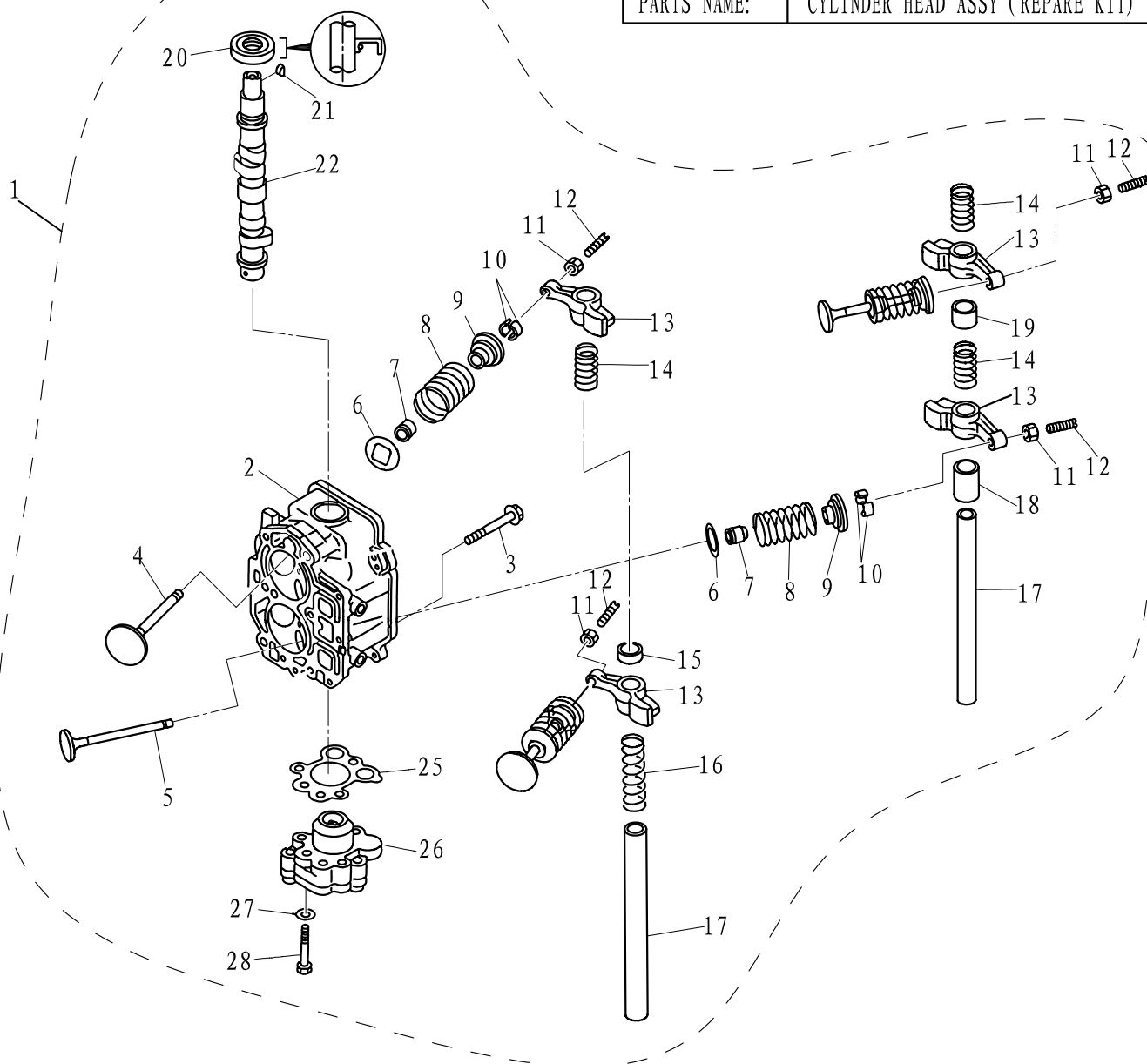


零部件名称:

气缸头总成(维修件)

PARTS NAME:

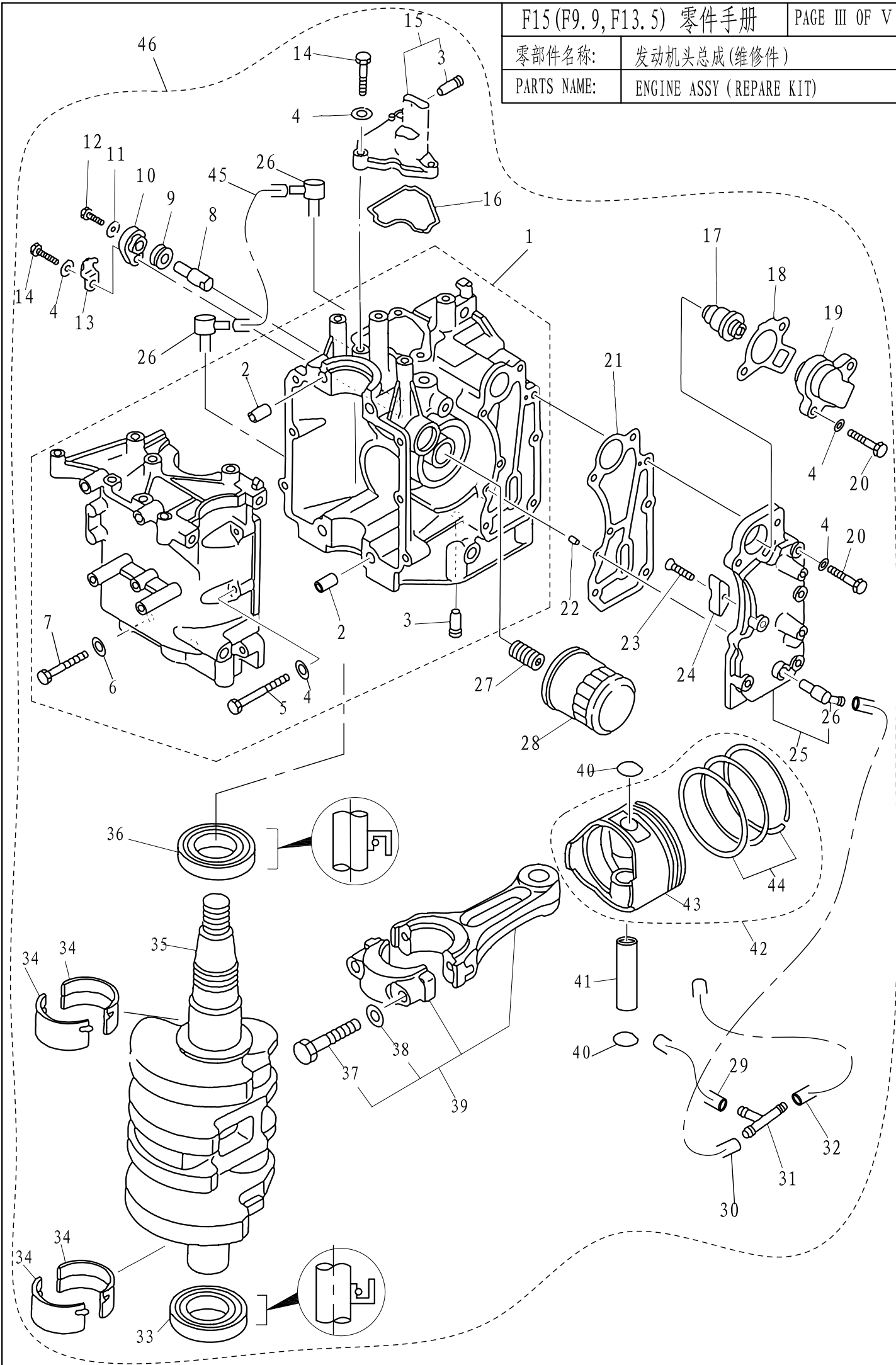
CYLINDER HEAD ASSY (REPAIR KIT)



SN. 参照号码	PART NO. 零件编号	DESCRIPTION 零件名称(中文)	DESCRIPTION 零件名称(英文)	QTY 数量					REMARKS 备注
1	F15-07040000	气缸头总成	CYLINDER HEAD ASSY	1					
2	F15-07040100	气缸头组件	CYLINDER HEAD SUBASSEMBLY	1					
3	F15-07000028	六角头凸缘螺栓M8X75	BOLT, FLANGE	6					
4	F15-07040001	进气门	VALVE, INTAKE	2					
5	F15-07040002	排气门	VALVE, EXHAUST	2					
6	F15-07040004	气门弹簧垫板	SEAL, VALVE SPRING	4					
7	166F-010003	气门油封	SEAL, VALVE STEM	4					
8	F15-07040005	气门弹簧	SPRING, VALVE	4					
9	F15-07040006	气门弹簧座	RETAINER, VALVE SPRINGRE	4					
10	F15-07040007	气门弹簧卡圈	COTTER, VALVE	8					
11	F15-07040304	锁紧螺母	LOCK NUT	4					
12	F15-07040303	调整螺钉	SCREW, VALVE ADJUSTING	4					
13	F15-07040301	摇臂	ROCKER	4					
14	F15-07040014	摇臂轴弹簧B	SPRING, ROCKER B	3					
15	F15-07040009	进气门垫管	BUSHER, VALVE INTAKE	1					
16	F15-07040013	摇臂轴弹簧A	SPRING, ROCKER A	1					

零部件名称: 发动机头总成(维修件)

PARTS NAME: ENGINE ASSY (REPAIR KIT)



零部件名称:

发动机头总成(维修件)

PARTS NAME:

ENGINE ASSY (REPAIR KIT)

SN. 参照号码	PART NO. 零件编号	DESCRIPTION 零件名称(中文)	DESCRIPTION 零件名称(英文)	QTY 数量					REMARKS 备注
1	F15-07010000	机体机座组件	CRANKCASE ASSY	1					
2	F4-04000003	空心定位销 $\phi 10 \times 14$	PIN, HOLLOW	2					
3	F15-07010006	吸油管接头	PIPE, JOINT	2					
4	GB/T97.1-6	平垫圈6	WASHER 6	17					
5	GB/T5783-M6x35	六角螺栓M6X35	BOLT, HEXAGON M6x35	6					
6	GB/T97.1-8	平垫圈8	WASHER 8	4					
7	GB/T5783-M8x55	六角螺栓M8X55	BOLT, HEXAGON M8x55	4					
8	F15-07010008	机体阳极	ANODE	1					
9	F15-07010009	阳极密封圈	GROMMET, ANODE	1					
10	F15-07010011	阳极盖板	COVER, ANODE	1					
11	GB/T97.1-5	平垫圈5	WASHER 5	1					
12	GB/T818-M5x12	十字槽盘头螺钉M5X12	SCREW, PAN HEAD M5x12	1					
13	F15-07010012	阳极锁止片	PLATE, ANODE	1					
14	GB/T5783-M6x20	六角螺栓M6X20	BOLT M6x20	4					
15	F15-07010200	呼吸器组件	BREATHER ASSY	1					
16	F15-07010014	呼吸器密封圈	BREATHER GASKET	1					
17	F15-07000031	节温器	THERMOSTAT	1					
18	F15-07010022	节温器盖垫	GASKET, THERMOSTAT	1					
19	F15-07010021	节温器盖	COVER, THERMOSTAT	1					
20	GB/T5783-M6x30	六角螺栓M6X30	BOLT M6x30	7					
21	F15-07010018	排气盖板垫	GASKET, EXHAUST OUTER COVER	1					
22	F15-00000013	定位销 $\phi 4 \times 12$	PIN	2					
23	GB/T820-M4x12	十字半沉头螺钉M4X12	SCREW M4x12	1					
24	F15-07010026	排气盖板阳极	ANODE	1					
25	F15-07010300	排气盖板组件	EXHAUST OUTER COVER ASSY	1					
26	F15-04000005	水嘴	WATER NIPPLE	3					
27	F15-07010003	机滤螺柱	BOLT UNION	1					
28	F15-07010023	机油滤清器	OIL CLEANER	1					
29	F15-05000013	水管 B $\phi 10 \times \phi 5 \times 172$	HOSE B	1					
30	F15-05000012	水管 A $\phi 10 \times \phi 5 \times 67$	HOSE A	1					
31	F15-05000011	三通	THREE-WAY PIPE	1					
32	F15-05000014	水管 C $\phi 10 \times \phi 5 \times 300$	HOSE C	1					
33	F15-07030007	曲轴油封 B 35x47x6.5-R	OIL SEAL B	1					
34	F15-07010024	轴瓦	MAIN BEARING	4					
35	F15-07030000	曲轴组件	CRANK ASSY	1					
36	F15-07030006	曲轴油封 A 25x44x6.5-L	OIL SEAL A	1					
37	F15-07020103	连杆螺栓	BOLT, CONNECTING ROD	2					
38	F15-07020104	连杆螺栓垫片	WASHER, PLATE	2					
39	F15-07020100	连杆组件	CONNECTING ROD ASSY	1					
40	F15-07020005	活塞销挡圈	CIRCLIP	2					
41	F15-07020006	活塞销	PIN, PISTON	1					
42	F15-07020200	活塞组件	PISTON ASSY	1					
43	F15-07020001	活塞	PISTON	1					

零部件名称:

零件目录检索表

PARTS NAME:

PARTS CATALOGUE INDEX

零件代号 PART NO.	页码/序号 PAGE/NO.	零件代号 PART NO.	页码/序号 PAGE/NO.	零件代号 PART NO.	页码/序号 PAGE/NO.
166F-010003	32-4	F15-0000007	6-8	F15-01010312A	2-35
DPR7EA	30-12	F15-0000008	6-13	F15-01010313A	2-36
JASO F404-24-016	16-34	F15-0000009	6-12	F15-01010314A	2-40
JASO F404-78-31	40-10	F15-0000011	6-9	F15-01010315	2-39
JASOF404-31-045	19-37	F15-0000012	6-11	F15-01010316	2-25
JASOF404-35-022	30-11	F15-0000012	14-21	F15-01010317-1	2-41
JASOF404-A-24-021	34-8	F15-0000012	16-4	F15-01010317-2	2-38
T6-05000022	27-6	F15-0000013	19-40	F15-01010317-3	2-37
T6-05000022	42-38	F15-0000013	21-18	F15-01010400	2-18
T6-05000815	42-14	F15-0000013	29-22	F15-01020001L	4-9
TE15-04000018	19-50	F15-0000014	29-33	F15-01020001S	4-9
TE15-04020000	21-8	F15-0000015	8-2	F15-01030000	6-39
F4-01010003	2-44	F15-0000016	4-8	F15-01030001	6-36
F4-01010004	2-33	F15-00000100	10-9	F15-01030004	6-1
F4-01010005	2-31	F15-01000001	4-11	F15-01030005	6-34
F4-01090003	6-38	F15-01000002	4-12	F15-01030100	6-37
F4-01090006	6-33	F15-01000003	4-10	F15-01030200	6-22
F4-01090007	6-32	F15-01000004	4-16	F15-02000001L	8-1
F4-01090300	6-30	F15-01000006	4-18	F15-02000001S	8-1
F4-01090303	6-31	F15-01000007	6-18	F15-02000003	4-23
F4-01090400	6-24	F15-01000008	6-16	F15-02000005L	21-16
F4-01090401	6-23	F15-01000009	6-17	F15-02000005S	21-16
F4-01090401	44-12	F15-01000011	6-6	F15-02000006	21-17
F4-02000011	27-21	F15-01000012	6-15	F15-02000007	8-5
F4-03000023	18-2	F15-01000013	6-5	F15-02010000	4-4
F4-03000024	18-3	F15-01000014	6-2	F15-02010003	4-7
F4-04000003	29-2	F15-01000015	12-8	F15-02010003	21-15
F4-04000003	30-2	F15-01010001	1-3	F15-03000001	8-8
F4-04000030	34-2	F15-01010002	1-10	F15-03000002	8-7
F4-04090003	35-29	F15-01010003	1-2	F15-03000003	8-9
F4-04090004	34-19	F15-01010006	2-19	F15-03000013W	12-40
F4-04090005	35-21	F15-01010007	1-1	F15-03000013W	16-14
F4-04090011	34-20	F15-01010100	2-16	F15-03000100W	16-27
F4-04130013	37-4	F15-01010102	2-32	F15-04000001	10-1
F4-04130100	37-9	F15-01010103	1-5	F15-04000002	10-17
F4-05000200	34-3	F15-01010104	1-7	F15-04000003	10-18
F4-06000004	39-9	F15-01010105	1-6	F15-04000004	10-16
F4-06000006	39-7	F15-01010200	2-45	F15-04000005	10-20
F4-08000104	6-20	F15-01010202	1-8	F15-04000005	29-26
F4-08000105	6-19	F15-01010301L	2-14	F15-04000006	10-12
F4-08000107	39-16	F15-01010301S	2-14	F15-04000007	10-3
F8-05030014	33-10	F15-01010302	2-11	F15-04000008	10-19
F15-00000001	4-21	F15-01010303	4-13	F15-04010000	10-13
F15-00000002	4-19	F15-01010304	2-27	F15-04010004	10-15
F15-00000003	4-22	F15-01010305	2-34	F15-05000001	12-30
F15-00000004	4-2	F15-01010306	2-28	F15-05000002	12-31
F15-00000005	8-6	F15-01010307A	2-30	F15-05000003	12-11
F15-00000006	8-4	F15-01010308	2-12	F15-05000004	12-15
F15-00000006	10-2	F15-01010309	2-13	F15-05000005	12-14
F15-00000006	27-3	F15-01010311	2-15	F15-05000006	12-7

零部件名称:

零件目录检索表

PARTS NAME:

PARTS CATALOGUE INDEX

零件代号 PART NO.	页码/序号 PAGE/NO.	零件代号 PART NO.	页码/序号 PAGE/NO.	零件代号 PART NO.	页码/序号 PAGE/NO.
F15-05000008	12-10	F15-06000016	21-10	F15-07000015	14-1
F15-05000009	12-27	F15-06000020-1	19-46	F15-07000016	14-2
F15-05000011	29-28	F15-06010000	18-6	F15-07000016W	37-40
F15-05000012	29-27	F15-06020001	18-28	F15-07000017	27-4
F15-05000013	29-29	F15-06020002	19-32	F15-07000018	27-5
F15-05000014	29-30	F15-06020003	19-33	F15-07000021	27-13
F15-05000016	34-4	F15-06020004	18-29	F15-07000022	27-14
F15-05000017	12-5	F15-06020005	21-14	F15-07000024	33-7
F15-05000018	12-3	F15-06030000L	19-45	F15-07000025	34-11
F15-05000022	12-23	F15-06030000S	19-45	F15-07000026	34-10
F15-05000023	12-19	F15-06040000L	19-34	F15-07000027	34-7
F15-05000024	12-22	F15-06040000S	19-34	F15-07000028	30-5
F15-05000025	12-21	F15-06050000	19-38	F15-07000031	29-17
F15-05000026	12-20	F15-06060001	19-41	F15-07000100	30-3
F15-05000027	37-13	F15-06060002	19-39	F15-07000200	23-12
F15-05000028	37-12	F15-06060004	19-42	F15-07000300	23-9
F15-05000029	37-29	F15-06070001	18-12	F15-07000400	23-8
F15-05000031	14-17	F15-06070002	18-11	F15-07000500	23-18
F15-05000032	14-16	F15-06070003	18-8	F15-07000600	23-14
F15-05000033	12-26	F15-06070004	18-7	F15-07010000	29-1
F15-05000034L	14-18	F15-06070005	18-9	F15-07010003	29-31
F15-05000034S	14-18	F15-06070006	18-10	F15-07010006	29-5
F15-05000035	14-19	F15-06070007	18-13	F15-07010007	29-34
F15-05000036	12-18	F15-06080000	18-22	F15-07010008	29-6
F15-05000100BW	12-32	F15-06080001	18-19	F15-07010009	29-8
F15-05000300BW	12-35	F15-06080002	18-17	F15-07010011	29-7
F15-05010001	37-33	F15-06080003	18-18	F15-07010012	29-12
F15-05020000	12-24	F15-06080004	18-21	F15-07010014	29-16
F15-05030000	12-17	F15-06080005	18-14	F15-07010015	27-17
F15-05040001	14-13	F15-06080006-1	18-15	F15-07010016	27-16
F15-05040002	14-12	F15-06080006-2	18-15	F15-07010017	27-15
F15-05040100	14-14	F15-06080006-3	18-15	F15-07010018	29-21
F15-05040103W	16-10	F15-06080006-4	18-15	F15-07010021	29-19
F15-06000001	18-1	F15-06080006-5	18-15	F15-07010022	29-18
F15-06000002	21-20	F15-06090000-11	21-8	F15-07010023	29-32
F15-06000003	21-2	F15-06090000-8	21-8	F15-07010024	31-3
F15-06000004	21-6	F15-06100000L	21-21	F15-07010026	29-24
F15-06000005	18-25	F15-06100000S	21-21	F15-07010027	33-2
F15-06000006	18-27	F15-07000002	33-6	F15-07010103	23-19
F15-06000007	19-36	F15-07000003	23-17	F15-07010200	29-13
F15-06000009	19-47	F15-07000004	23-10	F15-07010300	29-25
F15-06000010-1	18-4	F15-07000005	23-2	F15-07020000	31-8
F15-06000010-5	18-4	F15-07000006	23-1	F15-07020001	31-5
F15-06000010-6	18-4	F15-07000007	27-2	F15-07020005	31-7
F15-06000010-7	18-4	F15-07000008	27-1	F15-07020006	31-6
F15-06000011	19-48	F15-07000009	27-20	F15-07020100	31-4
F15-06000012	19-49	F15-07000011	14-10	F15-07030000	31-1
F15-06000013	19-35	F15-07000012	14-6	F15-07030003	33-3
F15-06000014	19-43	F15-07000013	14-8	F15-07030004	33-4
F15-06000015	21-7	F15-07000014	14-7	F15-07030005	33-5

零部件名称:

零件目录检索表

PARTS NAME:

PARTS CATALOGUE INDEX

零件代号 PART NO.	页码/序号 PAGE/NO.	零件代号 PART NO.	页码/序号 PAGE/NO.	零件代号 PART NO.	页码/序号 PAGE/NO.
F15-07030006	31-2	F15-07090010	41-7	F15-07130203	37-21
F15-07030007	31-9	F15-07090012	42-26	F15-07130204	37-20
F15-07040001	32-1	F15-07090013	42-35	F15-07130205	37-32
F15-07040002	32-2	F15-07090014	42-36	F15-07130300	37-3
F15-07040004	32-3	F15-07090015	42-37	F15-07130303	23-13
F15-07040005	32-5	F15-07090016	42-31	F15-07130304	37-15
F15-07040006	32-6	F15-07090017	42-32	F15-07130306W	37-34
F15-07040007	32-7	F15-07090018	42-25	F15-07130307W	37-43
F15-07040008	33-13	F15-07090019	42-15	F15-07130308W	37-42
F15-07040009	32-12	F15-07090020	42-16	F15-07130309W	37-35
F15-07040011	32-16	F15-07090021	42-17	F15-07130310W	37-39
F15-07040012	32-15	F15-07090022	42-19	F15-07130311W	37-37
F15-07040013	32-13	F15-07090023	42-21	F15-07130312W	37-36
F15-07040014	32-11	F15-07090024	42-20	F15-07130313	37-46
F15-07040015	32-14	F15-07090025	42-22	F15-07130314W	37-45
F15-07040016	33-15	F15-07090026	42-23	F15-07130315W	37-41
F15-07040017	33-12	F15-07090027	42-41	F15-07140000	34-9
F15-07040018	33-11	F15-07090028	42-55	F15-07140001	35-30
F15-07040100	30-1	F15-07090100	42-33	F15-07140002	35-22
F15-07040200	33-14	F15-07090200	42-27	F15-07140003	35-27
F15-07040300	32-17	F15-07090300	42-29	F15-07140004	35-26
F15-07040301	32-10	F15-07090302	42-28	F15-07140005	35-25
F15-07040303	32-9	F15-07090400	42-45	F15-07140100	35-23
F15-07040304	32-8	F15-07090401	42-54	F15-07150001W	25-21
F15-07040500	33-16	F15-07090402	42-42	F15-07150002W	23-25
F15-07050001	30-6	F15-07090403	42-43	F15-07150100W	23-21
F15-07050002	30-7	F15-07090404	42-44	F15-07150200W	25-12
F15-07050003	33-8	F15-07090407	42-48	F15-07150300W	25-11
F15-07050004	30-10	F15-07090408	42-49	F15-07150301W	25-10
F15-07060001	25-1	F15-07090409	42-50	F15-07150400W	16-29
F15-07060002	25-7	F15-07090410	42-51	F15-07150500W	25-16
F15-07060003	25-3	F15-07090411	42-53	F15-07150501W	25-17
F15-07060005	25-6	F15-07090412	42-52	F15-08000000	39-1
F15-07070000	23-3	F15-07090413	42-46	F15-08000001	39-2
F15-07070100W	23-20	F15-07100000	27-9	F15-08000003	39-10
F15-07080000	34-1	F15-07110000	10-8	F15-08000004	39-6
F15-07080001	34-15	F15-07120001	10-7	F15-08000005	39-12
F15-07080002	34-17	F15-07120100	10-5	F15-09000000	40-1
F15-07090000	27-18	F15-07120105	10-4	F15-09000000	40-14
F15-07090000	41-1	F15-07130000	36-1	F15-09000001	40-13
F15-07090000W	27-29	F15-07130001	37-23	F15-09000002	40-15
F15-07090001	41-11	F15-07130002	37-22	F15-09000003	40-12
F15-07090002	41-5	F15-07130101	36-2	F15-09010000	40-16
F15-07090003	41-4	F15-07130102	25-2	F15-09020000	40-11
F15-07090004	42-39	F15-07130102	37-26	F15-09030002	10-6
F15-07090005	42-34	F15-07130105	37-25	F15-10000000	40-2
F15-07090006	41-12	F15-07130106	37-27	F15-10000001	40-9
F15-07090007	42-40	F15-07130107	37-17	F15-10000002	40-8
F15-07090008	41-10	F15-07130201	37-16	F15-10010000	40-3
F15-07090009	41-6	F15-07130202	37-19	F15-10020000	40-6

零部件名称:

零件目录检索表

PARTS NAME:

PARTS CATALOGUE INDEX

零件代号 PART NO.	页码/序号 PAGE/NO.	零件代号 PART NO.	页码/序号 PAGE/NO.	零件代号 PART NO.	页码/序号 PAGE/NO.
F15-10020011	40-7	F15-13010001W	45-56		
F15-11000001W	44-10	F15-13010002W	45-57		
F15-11000002W	44-5	F15-13010003W	45-55		
F15-11010000W	16-2	F15-13010004W	45-62		
F15-11020000W	16-42	F15-13010005W	45-61		
F15-11020001W	16-41	F15-13010008W	45-63		
F15-11020002W	16-37	F15-13010009W	45-60		
F15-11020003W	16-32	F15-13010010W	45-52		
F15-11030000W	27-22	F15-13020000W	44-24		
F15-11030300W	27-26	F15-13020001W	44-16		
F15-11030301W	27-23	F15-13020002W	44-20		
F15-11030302W	27-24	F15-13020003W	44-21		
F15-11030303W	27-25	F15-13020004W	44-22		
F15-12000002	37-30	F15-13020005W	44-18		
F15-12000003	37-31	F15-13020006W	44-9		
F15-12000007-15	39-4	F15-13020007W	44-7		
F15-12000007-9.9	39-4	F15-13020100W	44-19		
F15-12000008-15	39-15	F20-04050000	21-8		
F15-12000008-9.9	39-15	F25-01010012W	16-35		
F15-12000009	39-3	F25-03000003	12-6		
F15-12000010	39-13	F25-03000013	12-4		
F15-12000011	6-7	F25-03000021W	16-28		
F15-12000013W	45-50	F25-03000022W	16-18		
F15-12000016W	44-37	F25-03000023W	16-20		
F15-13000000W	44-1	F25-03000024W	16-16		
F15-13000001W	44-36	F25-03000025W	16-17		
F15-13000002W	44-31	F25-03000027W	16-8		
F15-13000003W	44-34	F25-03000028W	16-9		
F15-13000004W	44-35	F25-03000029W	16-15		
F15-13000005W	44-8	F25-03000101W	16-23		
F15-13000006W	45-47	F25-03000102W	16-24		
F15-13000007W	44-28	F25-03000103W	16-25		
F15-13000008W	44-39	F25-03000104W	16-26		
F15-13000011W	45-48	F25-03030003W	16-12		
F15-13000012W	45-49	F25-03030005W	12-34		
F15-13000013W	44-17	F25-05010402W	23-26		
F15-13000014W	44-11	F25-05090100W	25-20		
F15-13000015W	45-51	F25-05160002	16-11		
F15-13000100W	44-4	F25-05170001W	23-24		
F15-13000200W	44-3	F25-05170201W	25-13		
F15-13000202W	44-15	F25-05170202W	25-14		
F15-13000203W	44-14	F25-07000003W	16-3		
F15-13000300W	45-44	F25-07000005W	16-1		
F15-13000400W	44-13	F25-07000006W	16-36		
F15-13000500W	44-27	F25-07000007W	44-30		
F15-13000601W	44-41	F25-07000303W	16-39		
F15-13000602W	45-45	F25-07000304W	16-40		
F15-13000700W	44-40				
F15-13000800W	12-37				
F15-13000800W	44-33				