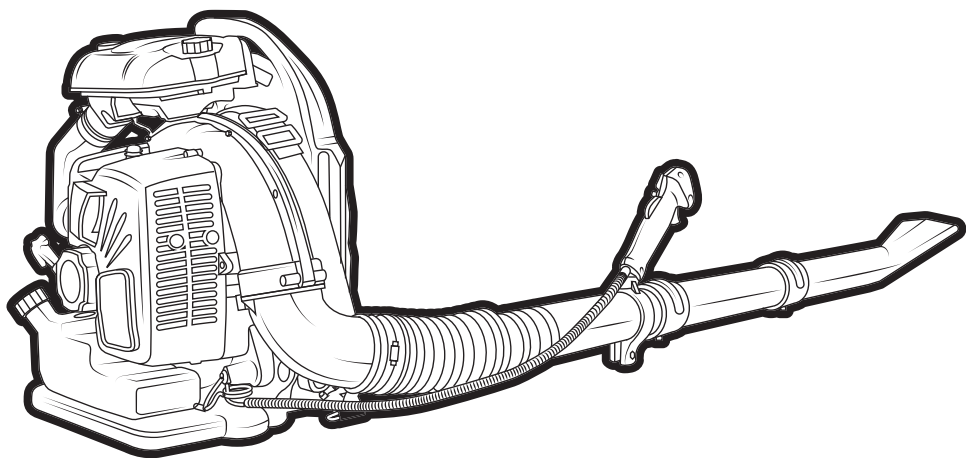


# СЧАМРІОН®

## РУКОВОДСТВО ПО ЭКСПЛУАТАЦИИ ВОЗДУХОДУВКА РАЩЕВАЯ GBR376



## СОДЕРЖАНИЕ

1. ТЕХНИЧЕСКИЕ ХАРАКТЕРИСТИКИ .....	3
2. ВВЕДЕНИЕ .....	4
3. ЗНАКИ БЕЗОПАСНОСТИ, УПРАВЛЕНИЯ И ИНФОРМАЦИИ .....	5
4. ИСПОЛЬЗОВАНИЕ ПО НАЗНАЧЕНИЮ .....	6
5. ОБЩИЕ ПРАВИЛА ТЕХНИКИ БЕЗОПАСНОСТИ .....	7
6. ТРЕБОВАНИЯ ТЕХНИКИ БЕЗОПАСНОСТИ ВО ВРЕМЯ ЭКСПЛУАТАЦИИ .....	8
7. ОСНОВНЫЕ УЗЛЫ И ОРГАНЫ УПРАВЛЕНИЯ .....	10
8. СБОРКА .....	11
КОМПЛЕКТНОСТЬ .....	11
9. ПОДГОТОВКА К РАБОТЕ И ЭКСПЛУАТАЦИЯ .....	12
ПОДГОТОВКА К РАБОТЕ .....	12
ПРИГОТОВЛЕНИЕ ТОПЛИВНОЙ СМЕСИ .....	12
ЗАПУСК ДВИГАТЕЛЯ .....	14
ОСТАНОВКА ДВИГАТЕЛЯ .....	16
ОБКАТКА ДВИГАТЕЛЯ .....	16
ПРАВИЛА РАБОТЫ .....	16
10. ТЕХНИЧЕСКОЕ ОБСЛУЖИВАНИЕ .....	17
ВИДЫ РАБОТ И СРОКИ ТЕХНИЧЕСКОГО ОБСЛУЖИВАНИЯ .....	17
ОБСЛУЖИВАНИЕ ВОЗДУШНОГО ФИЛЬТРА .....	19
ОБСЛУЖИВАНИЕ ТОПЛИВНОГО ФИЛЬТРА .....	20
ОБСЛУЖИВАНИЕ ТОПЛИВНОГО БАКА .....	20
ОБСЛУЖИВАНИЕ ГЛУШИТЕЛЯ И ОХЛАЖДАЮЩИХ РЕБЕР ЦИЛИНДРА .....	21
ОБСЛУЖИВАНИЕ СВЕЧИ ЗАЖИГАНИЯ .....	21
ОБСЛУЖИВАНИЕ КАРБЮРАТОРА .....	22
11. ХРАНЕНИЕ, ТРАНСПОРТИРОВАНИЕ, РЕАЛИЗАЦИЯ И УТИЛИЗАЦИЯ .....	22
12. ПОИСК И УСТРАНЕНИЕ НЕИСПРАВНОСТЕЙ .....	25

# 1. ТЕХНИЧЕСКИЕ ХАРАКТЕРИСТИКИ

	Характеристики	Модель
		GBR376
УСТРОЙСТВО	Габаритные размеры упаковки, мм	520x390x570
	Вес, кг	10,5
	Производительность, м <sup>3</sup> /час	1440
	Максимальная скорость воздушного потока, м/сек	95
	Уровень вибрации, м/с <sup>2</sup>	5,4
	Гарантированный уровень звуковой мощности (2000/14/ЕС), дБА	110
ДВИГАТЕЛЬ	Тип	Одноцилиндровый, двухтактный бензиновый двигатель с воздушным охлаждением
	Максимальная мощность при 7000 об/мин, кВт	2,7
	Рабочий объём, см <sup>3</sup>	63,3
	Обороты холостого хода, об/мин	3000±300
	Максимальные обороты, об/мин	7500±300
	Система зажигания	Магнето
	Свеча зажигания	L7T
	Тип карбюратора	Диафрагменный
	Тип топлива	Смесь бензина (октановое число не менее 92) и масла для двухтактных двигателей CHAMPION в соотношении 50:1*
	Объем топливного бака, л	1,7
Расход топлива, г/кВт·ч	557	

*Технические характеристики могут быть изменены без предварительного уведомления.*

(\*) Для приготовления топливной смеси допускается использование аналогичных масел для двухтактных двигателей в пропорции, рекомендованной производителями масла.

## 2. ВВЕДЕНИЕ

### Уважаемый пользователь!

Благодарим за покупку продукции CHAMPION. В данном руководстве приведены правила эксплуатации воздуходувки CHAMPION. Перед началом работ внимательно прочтите руководство. Эксплуатируйте устройство в соответствии с правилами и с учетом требований безопасности, а также руководствуясь здравым смыслом. Сохраните руководство, при необходимости Вы всегда можете обратиться к нему.

Продукция CHAMPION отличается высокой мощностью и производительностью, продуманным дизайном и эргономичной конструкцией, обеспечивающей удобство её использования. Линейка техники CHAMPION регулярно расширяется новыми устройствами, которые постоянно совершенствуются.

Производитель оставляет за собой право без предварительного уведомления вносить изменения в комплектность, конструкцию отдельных узлов и деталей, не ухудшающие качество устройства. В связи с этим происходят изменения в технических характеристиках, и содержание руководства может не полностью соответствовать приобретенному устройству. Имейте это в виду, изучая руководство по эксплуатации\*.

*Внешний вид продукции может отличаться от изображения на титульном листе руководства по эксплуатации.*

(\*) С последней версией руководства по эксплуатации можно ознакомиться на сайте [www.championtool.ru](http://www.championtool.ru)

### 3. ЗНАКИ БЕЗОПАСНОСТИ, УПРАВЛЕНИЯ И ИНФОРМАЦИИ

Знаки безопасности, управления и информации размещены на устройстве в виде наклеек, либо нанесены рельефно на корпусе.

	Не трогать руками		Посторонние люди, дети и животные должны находиться на безопасном расстоянии вне рабочей зоны. Запрещается находиться ближе 15 м от работающего устройства
	Предупреждение! Осторожно! Внимание!		Осторожно! Возможен отскок посторонних предметов
	Осторожно! Горячие поверхности		Пожароопасно! Легковоспламеняющиеся вещества
	Прочтите руководство по эксплуатации перед началом работы		При работе надевайте защитные очки, наушники, надевайте защитную каску, если есть опасность падения предметов и ушиба головы
	Носите прочную обувь на нескользящей подошве. Запрещается работать босиком или в обуви с открытым верхом		Работайте в защитных перчатках
	Рычаг управления воздушной заслонкой карбюратора. Положение «ЗАКРЫТО» — режим запуска холодного двигателя. Положение «ОТКРЫТО» — режим запуска прогретого двигателя		Выключатель зажигания: положение « » - включено, положение «○» - выключено.
	Утилизация устройства должна производиться в соответствии с нормами законодательства РФ, в частности Федеральным законом N7-ФЗ от 10.01.2002 «Об охране окружающей среды»		

## РАСШИФРОВКА СЕРИЙНОГО НОМЕРА

XXAABVCCDDDD

XX - Код производителя  
 AA - Номер модели  
 BV - Год производства  
 CC - Месяц производства  
 DDDD - Уникальный номер модели

## 4. ИСПОЛЬЗОВАНИЕ ПО НАЗНАЧЕНИЮ

Воздуходувка (далее по тексту воздуходувка или устройство) предназначена для непрофессионального использования по уборке небольших территорий от листьев, мелкого мусора, скошенной травы с соблюдением всех требований Руководства по эксплуатации изделия.

Устройство сконструировано таким образом, что оно безопасно и надежно, если эксплуатируется в соответствии с Руководством. Прежде чем приступить к эксплуатации устройства прочтите и усвойте Руководство по эксплуатации. Если Вы этого не сделаете, результатом может явиться травма или повреждение оборудования.



### ВНИМАНИЕ!

Использование устройства в любых других целях, не предусмотренных настоящим руководством, является нарушением условий безопасной эксплуатации и прекращает действие гарантийных обязательств поставщика. Производитель и поставщик не несут ответственности за повреждения, возникшие вследствие использования устройства не по назначению. Выход из строя устройства при использовании не по назначению не подлжит ремонту по гарантии.



### ВНИМАНИЕ!

Используйте для ремонта и обслуживания расходные материалы, рекомендованные заводом-изготовителем и оригинальные запасные части. Использование не рекомендованных расходных материалов, не оригинальных запчастей лишает Вас права на гарантийное обслуживание устройства.

## 5. ОБЩИЕ ПРАВИЛА БЕЗОПАСНОСТИ

Внимательно прочтите данное руководство. Ознакомьтесь с устройством прежде, чем приступать к эксплуатации. Ознакомьтесь с работой органов управления. Знайте, что делать в экстренных ситуациях. Обратите особое внимание на информацию, которой предшествуют следующие заголовки:



### **ПРЕДУПРЕЖДЕНИЕ!**

*Невыполнение требования руководства может привести к смертельному исходу или получению серьезных травм.*



### **ОСТОРОЖНО!**

*Невыполнение требования руководства может привести к получению травм средней тяжести.*



### **ВНИМАНИЕ!**

*Невыполнение требования руководства приведет к повреждению изделия.*



### **ПРИМЕЧАНИЕ!**

*Указывает на информацию, которая будет полезна при эксплуатации изделия.*

1. Прежде чем начать работу в первый раз, получите инструктаж продавца или специалиста, как следует правильно обращаться с устройством, при необходимости пройдите курс обучения.
2. Несовершеннолетние лица к работе с устройством не допускаются, за исключением лиц старше 16 лет, проходящих обучение под надзором.
3. Эксплуатируйте устройство в хорошем физическом и психическом состоянии. Не пользуйтесь устройством в болезненном или утомленном состоянии, или под воздействием каких-либо веществ, медицинских препаратов, способных оказать влияние на зрение, физическое и психическое состояние.



### **ПРЕДУПРЕЖДЕНИЕ!**

*Не работайте с устройством в состоянии алкогольного или наркотического опьянения или после употребления сильно действующих лекарств.*

4. Работайте только в дневное время или при хорошем искусственном освещении.
5. Устройство разрешается передавать или давать во временное пользование (напрокат) только тем лицам, которые хорошо знакомы с данной моделью и обучены обращаться с ней. При этом обязательно должно прилагаться руководство по эксплуатации.
6. Не начинайте работать, не подготовив рабочую зону и не определив беспрепятственный путь на случай эвакуации.
7. Не рекомендуется работать устройством в одиночку. Позаботьтесь о том, чтобы во время работы на расстоянии слышимости кто-то находился, на случай если Вам понадобится помощь.



### **ПРЕДУПРЕЖДЕНИЕ!**

*При неблагоприятной погоде (дождь, снег, лед, ветер, град) рекомендуется отложить проведение работ – существует повышенная опасность несчастного случая!*

8. Посторонние люди, дети и животные должны находиться на безопасном расстоянии вне рабочей зоны. Запрещается находиться ближе 15 м от работающего устройства.
9. Проверяйте устройство перед работой, чтобы убедиться, что все рукоятки, крепления и предохранительные приспособления находятся на месте и в исправном состоянии.
10. Храните устройство в закрытом месте, недоступном для детей.

11. Работайте в плотно облегающей одежде. Не носите широкую одежду и украшения, так как они могут попасть в движущиеся части устройства.
12. Наденьте прочные защитные перчатки.
13. Носите прочную обувь на не скользящей подошве для большей устойчивости. Не работайте с устройством босиком или в открытой обуви.
14. Всегда используйте защитные очки при работе.
15. Во избежание повреждения органов слуха рекомендуется во время работы с устройством использовать защитные наушники.
16. Не вносите изменения в конструкцию устройства. Производитель и поставщик снимает с себя ответственность за возникшие в результате этого последствия (травмы и повреждения изделия).
17. Всегда руководствуйтесь здравым смыслом. Невозможно предусмотреть все ситуации, которые могут возникнуть перед Вами. Если Вы в какой-либо ситуации почувствовали себя неуверенно, обратитесь за советом к специалисту: дилеру, механику авторизованного сервисного центра, опытному пользователю.

## 6. ТРЕБОВАНИЯ ТЕХНИКИ БЕЗОПАСНОСТИ ВО ВРЕМЯ ЭКСПЛУАТАЦИИ

### ПОЖАРНАЯ БЕЗОПАСНОСТЬ

1. Топливо является легко воспламеняемым и взрывоопасным веществом. Не курите, не допускайте наличия искр и пламени в зоне хранения топлива и при заправке двигателя. Перед заправкой заглушите двигатель и убедитесь в том, что он остыл.
2. Не запускайте двигатель при наличии запаха топлива.

3. Не работайте с устройством, если топливо было пролито во время заправки. Перед запуском тщательно протрите поверхности двигателя от случайно пролитого топлива.

### ЭЛЕКТРИЧЕСКАЯ БЕЗОПАСНОСТЬ

Не запускайте двигатель, когда неисправность системы зажигания вызывает пробой и искрение.



## ХИМИЧЕСКАЯ БЕЗОПАСНОСТЬ

1. Избегайте контакта с топливом. Возможно раздражение кожных покровов, слизистой оболочки глаз, верхних дыхательных путей, или аллергические реакции при индивидуальной непереносимости. Частый контакт с топливом может привести к острым воспалениям и хроническим экземам.
2. Никогда не вдыхайте выхлопные газы. Выхлопные газы содержат угарный газ, который не имеет цвета и запаха, и является очень ядовитым. Попадание угарного газа в органы дыхания может привести к потере сознания или к смерти.
3. Никогда не запускайте двигатель внутри помещения или в плохо проветриваемых местах.

## ФИЗИЧЕСКАЯ БЕЗОПАСНОСТЬ (ТРАВМЫ)

1. Всегда твердо стойте на земле, не теряйте равновесия. Перед началом работы осмотритесь, нет ли на участке препятствий, о которые Вы можете споткнуться и упасть.
2. Во время работы устройство должно быть закреплено на спине пользователя с помощью предусмотренных плечевых ремней.
3. Всегда сохраняйте безопасную дистанцию относительно других людей, которые работают вместе с Вами.
4. Соблюдайте особую осторожность, когда Вы меняете направление движения.
5. Соблюдайте особую осторожность при выполнении работ в стесненных условиях (в ограниченном пространстве).

6. Не дотрагивайтесь до горячего глушителя и ребер цилиндра, так как это может привести к серьезным ожогам.
7. Заглушите двигатель перед перемещением устройства с одного места на другое.
8. Все работы по техническому обслуживанию и ремонту проводите при выключенном двигателе.

## ТЕХНИЧЕСКАЯ БЕЗОПАСНОСТЬ (УСТРОЙСТВО)

1. Не работайте с устройством, если ребра цилиндра и глушитель загрязнены.
2. Перед запуском двигателя следите за тем, чтобы рабочие органы устройства не соприкасались с посторонними предметами.

## ЭКОЛОГИЧЕСКАЯ БЕЗОПАСНОСТЬ

Помните о необходимости охраны окружающей среды и экологии. Прежде чем слить какие-либо жидкости, выясните правильный способ их утилизации. Соблюдайте правила охраны окружающей среды при утилизации моторного масла, топлива и фильтров.

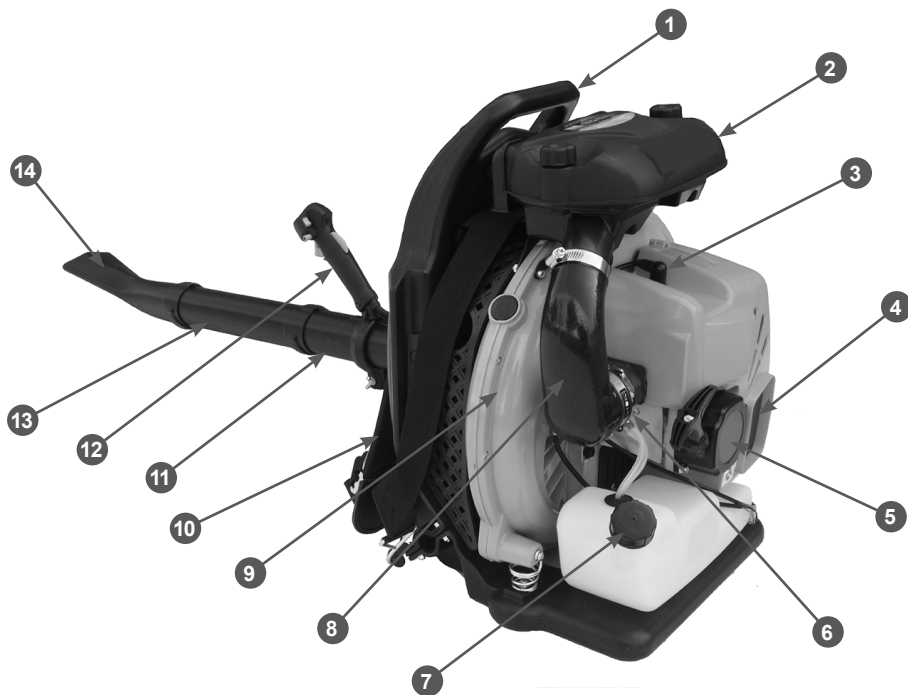


### **ВНИМАНИЕ!**

*Пользователь несет персональную ответственность за возможный вред здоровью и имуществу третьих лиц в случае неправильного использования устройства или использования его не по назначению.*

## 7. ОСНОВНЫЕ УЗЛЫ И ОРГАНЫ УПРАВЛЕНИЯ

Расположение основных узлов и органов управления воздуходувки представлено на Рис. 1.



**Рис. 1 Основные узлы и органы управления**

- |   |                            |
|---|----------------------------|
| 1. Ручка транспортировочная             | 7. Крышка топливного бака  |
| 2. Фильтр воздушный                     | 8. Воздуховод              |
| 3. Свеча зажигания                      | 9. Корпус вентилятора      |
| 4. Глушитель                            | 10. Ремень                 |
| 5. Стартер                              | 11, 13, 14. Трубы напорные |
| 6. Рычаг управления воздушной заслонкой | 12. Рукотка управления     |

## ПРИНЦИП РАБОТЫ ВОЗДУХОДУВНОГО УСТРОЙСТВА

Воздуходувное устройство предназначено для подачи большого объема воздуха. Принцип работы воздуходувного устройства заключается в следующем: крутящий момент от вращающегося коленчатого вала двигателя передается на крыльчатку вентилятора. Крыльчатка вентилятора при вращении засасывает воздух через заборные отверстия и нагнетает его через напорную трубу. С помощью направленного потока воздуха производится уборка территории.

## 8. СБОРКА

### КОМПЛЕКТНОСТЬ

Комплектность устройства представлена в Таблице 1.

**ТАБЛИЦА 1. Комплектность воздуходувки**

Наименование	Кол-во
Устройство	1 шт.
Руководство по эксплуатации	1 шт.
Трубы напорные	5 шт.
Емкость для приготовления топливной смеси	1 шт.
Ключ шестигранный 4 мм	1 шт.
Ключ шестигранный 5 мм	1 шт.
Ключ свечной	1 шт.
Ключ рожковый 8x10 мм	1 шт.
Хомут	2 шт.
Воронка	1 шт.



### ПРИМЕЧАНИЕ!

*Производитель оставляет за собой право без предварительного уведомления вносить изменения в комплектность.*

Устройство поставляется в практически собранном состоянии. Перед эксплуатацией необходимо установить рукоятку управления и напорные трубы.

Извлеките из коробки воздуходувное устройство и проверьте его на наличие повреждений.

Проверьте комплектность устройства в соответствии с Таблицей 1.

Произведите сборку в следующем порядке (Рис. 2):

1. Наденьте на оба конца гибкой трубы С червячные хомуты В и D и наденьте гибкую трубу на выходной патрубке А корпуса воздуходувного устройства (Рис. 2). Затяните хомут В.
2. Наденьте рукоятку управления I на трубу Е (Рис. 2). При необходимости, ослабьте затяжку гайки Н хомута J крепления рукоятки управления. Для исключения проворачивания винта воспользуйтесь ключом шестигранным 4 мм из комплекта поставки устройства.



### ПРИМЕЧАНИЕ!

*Не затягивайте гайку Н хомута крепления рукоятки управления J сразу же после установки рукоятки управления на трубу Е.*

3. Вставьте трубу напорную Е с установленной на ней рукояткой управления в гибкую трубу С (Рис. 2). Затяните хомут D.
4. Соедините выступы на трубе Е с па-

- зами в трубе F. Нажмите на трубу F в сторону трубы E до упора и поверните трубу F против часовой стрелки (если смотреть со стороны двигателя) до плотной её фиксации (Рис. 2).
5. Точно также в соответствии с пунктом 4, установите трубу G на трубу F (Рис. 2).
  6. Используя штатные плечевые ремни, наденьте устройство на оба плеча. Отрегулируйте длину плечевых ремней так, чтобы устройство плотно прилегало к спине.
  7. Передвигая рукоятку управления на трубе напорной E в сторону двигателя или в сторону от двигателя, установите рукоятку управления в наиболее удобное для Вас положение.

8. Затяните гайку H хомута крепления рукоятки управления. Для исключения проворачивая винта воспользуйтесь ключом шестигранным 4 мм из комплекта поставки устройства.

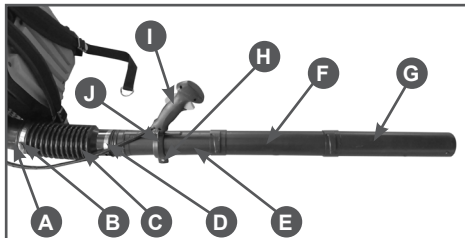


Рис. 2 Последовательность сборки

## 9. ПОДГОТОВКА К РАБОТЕ И ЭКСПЛУАТАЦИЯ

### ПОДГОТОВКА К РАБОТЕ

Перед началом работы необходимо сделать следующее:

1. Приготовить топливную смесь и заправить топливный бак.
2. Проверить затяжку резьбовых соединений крепежных элементов.
3. Проверить исправность органов управления и предохранительных элементов.
4. Отрегулировать плечевые ремни устройства по росту и фигуре.
5. При наличии возможности произведите ограждение зоны, в которой будет проводиться работа, и установите предупреждающие таблички в соответствии с разделом ОБЩИЕ ПРАВИЛА ТЕХНИКИ

БЕЗОПАСНОСТИ.

### ПРИГОТОВЛЕНИЕ ТОПЛИВНОЙ СМЕСИ

Для приготовления топливной смеси используйте неэтилированный бензин с октановым числом 92 и моторное масло для двухтактных двигателей с воздушным охлаждением в пропорции, рекомендованной производителями масла.

Рекомендуется использовать моторное масло Champion для двухтактных двигателей с воздушным охлаждением, которое имеет классификацию API TSC-3 или JASO FD, либо аналогичные масла других производителей.



### ВНИМАНИЕ!

Для приготовления топливной смеси запрещается использовать моторное масло, пред-

*назначенное для двигателей с водяным охлаждением, масло для двухтактных двигателей, имеющих низкие максимальные обороты, масло для четырехтактных двигателей.*

Для определения пропорций приготовления топливной смеси используйте Таблицу 2.

**Таблица 2 Определение пропорций приготовления топливной смеси**

Бензин	Масло	Соотношение
1 литр	20 мл	50:1
5 литров	100 мл	50:1
10 литров	200 мл	50:1



### **ВНИМАНИЕ!**

*Для приготовления и хранения топливной смеси используйте специальные емкости для бензина. Запрещается использовать емкости из пищевого пластика. Запрещается приготавливать топливную смесь непосредственно в топливном баке.*



### **ВНИМАНИЕ!**

*Проводите все работы с топливом только на открытом воздухе, или в хорошо проветриваемом помещении, вдали от источников возможного воспламенения. Не запускайте двигатель, если топливо пролито. Протрите топливный бак от остатков пролитой смеси сухой чистой ветошью или дождитесь её полного высыхания.*

1. Возьмите емкость для приготовления топливной смеси из комплекта поставки воздуходувного устройства.
2. Открутите крышку емкости и залейте в емкость 1 литр бензина до указателя на емкости «1L».
3. Залейте в емкость 20 мл моторного масла до указателя на емкости «50:1».

4. Плотно закрутите крышку емкости и тщательно взболтайте топливную смесь.

При отсутствии емкости для приготовления топливной смеси используйте специальные емкости для бензина.

1. Вылейте в емкость половину приготовленного для работы бензина.
2. Добавьте необходимое количество рекомендованного моторного масла.
3. Плотно закрутите крышку емкости и тщательно взболтайте топливную смесь.
5. Медленно открутите крышку емкости для того, чтобы выпустить воздух, после чего долейте оставшийся бензин.
6. Плотно закрутите крышку емкости и вновь тщательно взболтайте топливную смесь.



### **ВНИМАНИЕ!**

*Перед каждой заправкой тщательно взболтайте смесь в емкости.*

## **ЗАПРАВКА ТОПЛИВНОГО БАКА**

1. Перед заправкой топливного бака остановите двигатель и дайте ему полностью остыть.
2. Заполняйте топливный бак на открытом воздухе, или в хорошо проветриваемом помещении, вдали от источников возможного воспламенения.
3. Очистите от грязи поверхность рядом с крышкой топливного бака.
4. Медленно открутите крышку топливного бака 7 (Рис. 1).
5. Аккуратно залейте в бак топливную смесь из емкости.
6. Не заполняйте топливный бак полностью, должно оставаться про-

странство для теплового расширения топлива.

- Плотно закрутите крышку топливного бака руками. Перед запуском насухо протрите топливный бак снаружи от остатков пролитого топлива.



### ВНИМАНИЕ!

Готовую к работе топливную смесь рекомендуется использовать в течение 30 дней. При длительном хранении топливная смесь окисляется, становится неоднородной и непригодной к применению.



### ВНИМАНИЕ!

Для приготовления топливной смеси используйте свежий качественный бензин. Тщательно выдерживайте соотношение бензин и масла. Никогда не заправляйте чистый бензин для заправки топливного бака Вашего устройства.



### ВНИМАНИЕ!

Выход из строя двигателя в результате использования не допустимого стандартами качества топлива, работы на чистом бензине, работы на старой топливной смеси либо на смеси с неправильным соотношением бензин/масло, применения не рекомендованного или некачественного масла не является гарантийным случаем.

## ЗАПУСК ДВИГАТЕЛЯ

- Установите воздухоподушку на ровную горизонтальную поверхность.
- Заполните топливный бак свежей топливной смесью.
- Закройте воздушную заслонку карбюратора. Для этого рычаг 1 (Рис. 3) управления воздушной заслонкой установите в нижнее положение «ЗАКРЫТО».

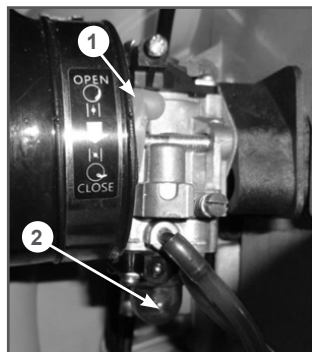


Рис. 3 Рычаг управления воздушной заслонкой и ручной топливный насос

- Рычаг управления воздушной заслонкой 2. Насос ручной топливный
- Прокачайте топливо через карбюратор. Для этого нажимайте (примерно 5-10 раз) на ручной топливный насос 2 (Рис. 3) до появления в насосе топлива и возникновения сопротивления при нажатии.
- Выключатель зажигания 3 (Рис. 4) установите в положение «I» (ВКЛЮЧЕНО).
- Нажмите одновременно на рычаг газа 1 и предохранительный рычаг 4 так, чтобы рычаг газа прошел примерно  $\frac{1}{2}$  своего хода и заблокируйте его нажав на фиксатор 2 (Рис. 4).

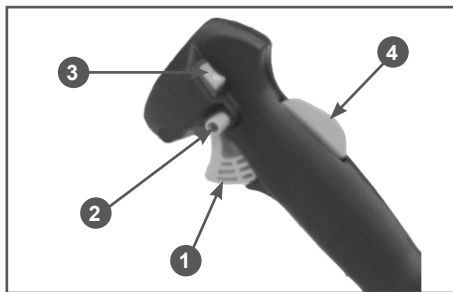


Рис. 4 Рукоятка управления

- Рычаг газа 2. Фиксатор рычага газа 3. Выключатель зажигания 4. Рычаг предохранительный

7. Правой рукой слегка потяните за ручку стартера, пока не почувствуете сопротивление, затем потяните за ручку стартера сильно, но плавно. После запуска двигателя медленно и плавно верните ручку стартера на место, не бросая. Повторите это действие 5-6 раз до первой вспышки в цилиндре двигателя. Двигатель запускается только на короткое время и сразу глохнет.



### **ВНИМАНИЕ!**

*Всегда строго выполняйте пункт «7» во избежание динамического удара на детали стартера и поломки стартера. Не отпускайте ручку стартера резко с верхнего положения, иначе шнур намотается на маховик и произойдет поломка стартера. Отпускайте ручку медленно во избежание повреждения стартера. Невыполнение этих требований руководства часто приводит к поломке стартера. Стартер при этом не подлежит ремонту по гарантии.*

8. После первой вспышки переведите рычаг воздушной заслонки в положение «ОТКРЫТО». Правой рукой слегка потяните за ручку стартера, пока не почувствуете сопротивление, затем потяните за ручку стартера сильно, но плавно. Повторите это действие 1-3 раза, двигатель должен запуститься.
9. После запуска переведите двигатель в режим холостого хода. Для этого нажмите на рычаг газа 1 (Рис. 4) и отпустите его. Фиксатор 2 (Рис. 4) при этом освободит от блокировки рычаг газа, рычаг газа встанет в положение холостого хода. Прогрейте двигатель на холостых оборотах в течение около 30-60 секунд.



### **ВНИМАНИЕ!**

*В зависимости от температуры окружающей среды время прогрева двигателя может*

*меняться. Определить, что двигатель прогрелся, можно по следующим признакам: двигатель устойчиво работает на холостых оборотах и, при нажатии на рычаг газа, двигатель резко набирает обороты без провалов.*



### **ВНИМАНИЕ!**

*При запуске прогретого двигателя воздушную заслонку не закрывайте, свечу зальет топливом, и двигатель не запустится. Если двигатель не запускается, возможно, что Вы пропустили первую вспышку, и свечу залило топливом.*

В этом случае выполните следующие действия:

1. Выкрутите и просушите свечу зажигания.
2. Выключатель зажигания установите в положение «О» (ВЫКЛЮЧЕНО).
3. Откройте воздушную заслонку карбюратора.
4. Переверните устройство свечным отверстием вниз и, фиксатором заблокировав рычаг газа в нажатом положении, несколько раз сильно и часто дерните за ручку стартера для удаления лишнего топлива из цилиндра.
5. Установите свечу на место.
6. Не закрывая воздушную заслонку, повторите процедуру запуска.

Если после нескольких попыток двигатель не запускается, обратитесь к таблице поиска и устранения неисправностей или в авторизованный сервисный центр.

## **ЗАПУСК ПРОГРЕТОГО ДВИГАТЕЛЯ**

При запуске прогретого двигателя не закрывайте воздушную заслонку. В остальной процедуре запуска такая же, как при запуске холодного двигателя.

## ОСТАНОВКА ДВИГАТЕЛЯ

Для остановки двигателя в нормальном режиме выполните следующие действия:

1. Переведите двигатель в режим холостого хода, для этого отпустите рычаг газа.
2. Дайте двигателю поработать без нагрузки в течение 15-20 секунд, затем заглушите двигатель, установив выключатель зажигания в положение «О» (ВЫКЛЮЧЕНО).



### ВНИМАНИЕ!

*Не глушите двигатель сразу после окончания работы, так как это может привести к резкому повышению температуры внутри двигателя и, как следствие, к выходу его из строя.*



### ВНИМАНИЕ!

*Режим холостого хода необходим для того, чтобы снизить температуру внутри двигателя. Мгновенная остановка двигателя может привести к резкому повышению температуры внутри двигателя и выходу его из строя.*

## ОБКАТКА ДВИГАТЕЛЯ

Особых требований к обкатке двигателя устройства нет. Двигатель выходит на свою полную мощность после выработки 6-8 топливных баков.



### ВНИМАНИЕ!

*Не обкатывайте двигатель на холостых оборотах. Не оставляйте работать двигатель длительное время на холостых оборотах. В противном случае это может привести к выходу двигателя из строя.*

## ПРАВИЛА РАБОТЫ



### ПРЕДУПРЕЖДЕНИЕ!

*Не направляйте напорную трубу устройства на людей и животных.*



### ПРЕДУПРЕЖДЕНИЕ!

*Если во время работы с воздуходувкой Вы заметили, что к Вам приближаются, заглушите двигатель.*



### ПРИМЕЧАНИЕ!

*Используйте циклический режим работы: 1 минута работа двигателя на максимальных оборотах, затем 5-10 секунд режим холостого хода.*



### ВНИМАНИЕ!

*Режим холостого хода необходим для того, чтобы снизить температуру внутри двигателя. Длительная непрерывная работа двигателя на максимальных оборотах может привести к тепловому перегреву двигателя и выходу его из строя.*

Заранее спланируйте места, куда будет собираться мусор для его дальнейшей уборки. Таких мест должно быть несколько, чтобы не тратить лишних усилий на перемещение мусора в одну точку. После того, как на убранном участке сформированы кучи мусора, при помощи граблей, щетки или метлы перенесите мусор на полиэтиленовую пленку или подобный материал и отнесите на место окончательного сбора мусора.

Порядок работы:

1. Произведите уборку в направлении одного из намеченных мест сбора мусора.
2. Твердые поверхности искусственного происхождения – допустима работа на максимальных оборотах с неизменным направлением воздушного потока.



3. Мягкие поверхности естественного и искусственного происхождения – работа в диапазоне от средних до максимальных оборотов двигателя с регулярным кратковременным изменением направления воздушного потока (например, чтобы не повредить травяной покров).
4. Во время работы правильно распределяйте нагрузку на двигатель устройства в зависимости от загрязнения убираемого участка.



#### **ПРИМЕЧАНИЕ!**

*При уборке территории всегда учитывайте направление ветра. Уборку территории производите так, чтобы всегда находиться с наветренной стороны от рабочей зоны.*



#### **ПРИМЕЧАНИЕ!**

*При необходимости, чтобы уменьшить количество пыли, кратковременно эксплуатировать воздухоудное устройство при низких оборотах двигателя. Кроме этого рекомендуется увлажнять очищаемые поверхности.*

## 10. ТЕХНИЧЕСКОЕ ОБСЛУЖИВАНИЕ

### **ВИДЫ РАБОТ И СРОКИ ТЕХНИЧЕСКОГО ОБСЛУЖИВАНИЯ**

Для поддержания высокой эффективности работы устройства необходимо периодически проверять его техническое состояние и выполнять необходимые регулировки. Периодичность технического обслуживания (ТО) и виды выполняемых работ приведены в Таблице 3 «Виды работ и сроки технического обслуживания».



#### **ПРЕДУПРЕЖДЕНИЕ!**

*Заглушите двигатель и дайте ему остыть перед тем, как выполнять какие-либо работы по ТО. Несвоевременное ТО или не устранение проблемы перед работой, может стать причиной поломки устройства. Выход из строя устройства по этой причине не будет являться гарантийным случаем. Всегда выполняйте работы по ТО в соответствии с графиком, указанным в данном руководстве.*



#### **ВНИМАНИЕ!**

*Для выполнения ТО и ремонта используйте только оригинальные запасные части CHAMPION. Выход из строя устройства при использовании запасных частей, расходных материалов не соответствующих по качеству, а также при использовании не оригинальных запасных частей не будет являться гарантийным случаем.*



#### **ВНИМАНИЕ!**

*График ТО применим к нормальным рабочим условиям. Если Вы эксплуатируете устройство в экстремальных условиях, таких как: работа при высоких температурах, при сильной запыленности, необходимо сократить интервалы между ТО.*



#### **ОСТОРОЖНО!**

*Все работы по ТО выполняются в защитных перчатках на холодном двигателе.*

Таблица 3. Виды работ и сроки технического обслуживания

Виды работ		Сроки работ					
Работа	Операции	Перед работой	Каждый месяц или 25 часов	Каждые 6 месяцев или 100 часов	Каждый год или 300 часов	При повреждении	При необходимости
<b>Техническое обслуживание двигателя</b>							
Проверка крепежных деталей*	Проверить	x				x	x
	Затянуть	x				x	x
Обслуживание воздушного фильтра*	Проверить	x					
	Очистить		x(1)				
	Заменить						
Обслуживание топливного фильтра *	Проверить		x(1)				
	Очистить	x			x		
	Заменить			x			
Обслуживание топливного бака*	Очистить				x(1)		
Обслуживание топливпровода	Проверить	x					
	Заменить					x(2)	x(2)
Обслуживание охлаждающих ребер цилиндра и отверстий для забора воздуха	Очистить	После работы					
Антивибрационные элементы	Проверить	x					
	Заменить					x(2)	x(2)
Обслуживание карбюратора	Проверить				x(2)		
	Отрегулировать						x(2)
Обслуживание свечи зажигания*	Проверить		x				
	Заменить			x			x
Обслуживание глушителя	Проверить		x				
	Очистить				x(2)		
<b>Техническое обслуживание устройства</b>							
Обслуживание напорной трубы	Проверить	x					
	Заменить					x	

(\*) Данные запчасти и расходные материалы не подлежат замене по гарантии.

(1) Техническое обслуживание должно осуществляться более часто, при работе в пыльных условиях.

(2) Данный вид работ необходимо выполнять в авторизованном сервисном центре.



### ВНИМАНИЕ!

Обороты двигателя отрегулированы на заводе-изготовителе для максимально эффективной работы устройства. Регулировка карбюратора и оборотов двигателя должна выполняться только в авторизованном сервисном центре.



### ВНИМАНИЕ!

Запрещается производить самостоятельную регулировку карбюратора и оборотов двигателя. Выход двигателя из строя из-за самостоятельной неправильно выполненной регулировки карбюратора и оборотов двигателя не будет являться гарантийным случаем.

## ОБСЛУЖИВАНИЕ ВОЗДУШНОГО ФИЛЬТРА

Загрязнение воздушного фильтра может препятствовать проходу воздуха для образования воздушно-топливной смеси. Для предотвращения неисправностей двигателя надо осуществлять регулярное обслуживание воздушного фильтра. При работе в условиях повышенной запыленности воздушный фильтр необходимо обслуживать чаще.



### ВНИМАНИЕ!

Запрещается работа двигателя с грязными или поврежденными фильтрующими элементами. Запрещается работа двигателя без фильтрующих элементов. В противном случае, попадание грязи и пыли приведет к быстрому износу и выходу двигателя из строя, что не будет являться гарантийным случаем.



### ПРЕДУПРЕЖДЕНИЕ!

Поролоновый фильтрующий элемент можно промывать теплым мыльным раствором. Запрещается использовать бензин или горючие растворители.

Чтобы провести техническое обслуживание

воздушного фильтра:

1. Открутите винты 1 и снимите крышку 2 воздушного фильтра (Рис. 5).
2. Извлеките из корпуса фильтрующие элементы 3,4 (Рис. 5).
3. Проверьте целостность и чистоту фильтрующих элементов.
4. При незначительном загрязнении промойте поролоновый фильтрующий элемент 3 теплым мыльным раствором и просушите. Поврежденный или сильно загрязненный поролоновый фильтрующий элемент замените.
5. Очистите от загрязнений крышку 2 и опору 5 воздушного фильтра (Рис. 5).
6. Установите на место фильтрующие элементы. Установите крышку воздушного фильтра и зафиксируйте ее.

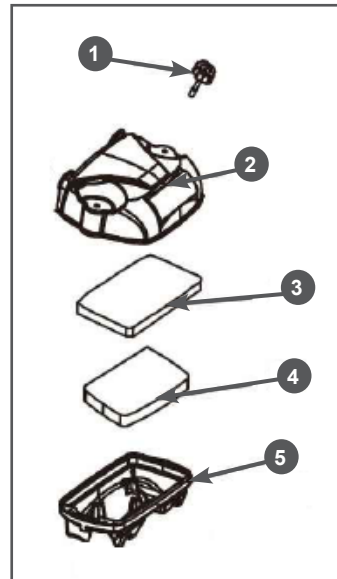


Рис. 5 Конструкция воздушного фильтра

1. Гайка крепления крышки воздушного фильтра
2. Крышка воздушного фильтра
3. Поролоновый фильтрующий элемент
4. Бумажный фильтрующий элемент
5. Опора воздушного фильтра



### ВНИМАНИЕ!

Бумажный фильтрующий элемент 4 (Рис. 5) не подлежит очистке, необходима его замена. Не продувайте бумажный фильтрующий элемент сжатым воздухом, не промывайте его в бензине и других растворителях. Эксплуатация двигателя с грязными или поврежденными фильтрующими элементами, или без фильтрующих элементов приведет к попаданию грязи и пыли в карбюратор и двигатель, что в свою очередь, станет причиной его быстрого износа и выхода из строя. Двигатель в этом случае не подлежит ремонту по гарантии.

## ОБСЛУЖИВАНИЕ ТОПЛИВНОГО ФИЛЬТРА

Работа с грязным или поврежденным топливным фильтром приводит к засорению деталей топливной системы, потере мощности двигателя. Попадание грязи в карбюратор приводит к выходу его из строя.



### ВНИМАНИЕ!

Выход из строя карбюратора или двигателя при работе без фильтра, с грязным или поврежденным топливным фильтром не является гарантийным случаем.

Для проверки или замены топливного фильтра:

1. Открутите крышку топливного бака и снимите ее.
2. Согните кусок мягкого провода в виде небольшого крючка.
3. Зацепите крючком топливный шланг с фильтром и вытяните через заливную горловину (Рис. 6).



### ПРИМЕЧАНИЕ!

Не вытягивайте топливный шланг полностью из бака. Достаточно вытянуть наружу часть шланга с фильтром.

4. Проверьте фильтр. Если он окрасился в темно-коричневый цвет, его необходимо заменить.
5. Отделите фильтр от шланга скручивающим движением.
6. Установите новый фильтр. Верните топливный шланг с фильтром в бак. Убедитесь, что фильтр лежит на дне бака.
7. Установите крышку топливного бака.



Рис. 6 Обслуживание топливного фильтра

## ОБСЛУЖИВАНИЕ ТОПЛИВНОГО БАКА

Рекомендуется не реже одного раза в год (в зависимости от интенсивности работы) очищать топливный бак от попавшего мусора и промывать его чистым бензином.

## ОБСЛУЖИВАНИЕ ГЛУШИТЕЛЯ И ОХЛАЖДАЮЩИХ РЕБЕР ЦИЛИНДРА

Очистите глушитель, удалив скопившуюся из выхлопного отверстия. Эту операцию необходимо выполнять по мере необходимости, чтобы двигатель работал бесперебойно без потери мощности.

Поддерживайте охлаждающие ребра цилиндра в чистоте. Регулярно очищайте ребра цилиндра от грязи и постороннего мусора, так как это может привести к перегреву двигателя и выходу его из строя.



### ВНИМАНИЕ!

*Выход из строя двигателя в результате перегрева из-за грязных охлаждающих ребер цилиндра не является гарантийным случаем.*

## ОБСЛУЖИВАНИЕ СВЕЧИ ЗАЖИГАНИЯ

Для эффективной работы двигателя устройства, свеча зажигания должна быть исправной, не иметь сколов и трещин в изоляторе, иметь соответствующий зазор между электродами. Рекомендованная свеча зажигания L7T. Аналоги свечи W57E(Bosch), BPM7A (NGK), CJ7Y(Champion).



### ВНИМАНИЕ!

*Выход из строя двигателя при использовании для работы свечи зажигания, отличной по своим параметрам от рекомендованной, не является гарантийным случаем.*

Для обслуживания свечи зажигания:

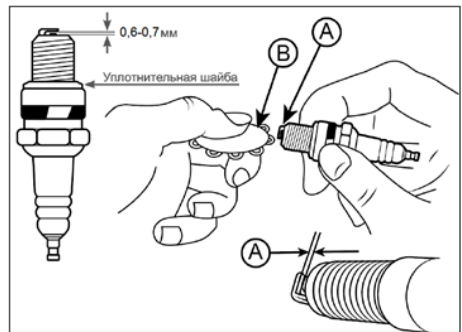
1. Снимите колпачок высоковольтного провода свечи зажигания и удалите грязь вокруг свечи зажигания.
2. Открутите свечу зажигания свечным ключом.



### ВНИМАНИЕ!

*Никогда не откручивайте свечу, пока двигатель полностью не остыл – существует опасность повреждения резьбовой части свечного отверстия.*

3. Проверьте свечу зажигания. Если электроды изношены или повреждена изоляция, замените свечу.
4. Измерьте зазор А между электродами свечи зажигания специальным щупом В. Зазор должен быть 0,6-0,7 мм (Рис. 7). При увеличении или уменьшении требуемого зазора рекомендуется заменить свечу, так как регулировка зазора может привести к изменению качества искрообразования.
5. Аккуратно закрутите свечу руками.
6. После того, как свеча зажигания установлена на место, затяните её свечным ключом.
7. Установите на свечу колпачок высоковольтного провода.



**Рис. 7 Проверка зазора между электродами**

А – зазор В – щуп



### ВНИМАНИЕ!

*При установке новой свечи зажигания, для обеспечения требуемой затяжки, закрутите свечу ключом еще на 1/2 оборота после посадки буртика свечи на уплот-*

нительную шайбу. При установке бывшей в эксплуатации свечи зажигания, для обеспечения требуемой затяжки закрутите свечу ключом еще на 1/4-1/8 часть оборота после посадки буртика свечи на уплотнительную шайбу.



### **ВНИМАНИЕ!**

Свеча зажигания должна быть надежно затянута. Не затянутая должным образом или чрезмерно затянутая свеча зажигания может привести к повреждению двигателя.

## **ОБСЛУЖИВАНИЕ КАРБЮРАТОРА**

На новой воздуходувке карбюратор настроен на заводе и не требует дополнительных регулировок.



### **ВНИМАНИЕ!**

Все настройки карбюратора необходимо производить в авторизованном сервисном центре с использованием электронного тахометра.



### **ПРИМЕЧАНИЕ!**

Регулировка оборотов выполняется только при прогревом двигателя с чистым воздушным фильтром, чистым глушителем и установленными напорными трубами.



### **ВНИМАНИЕ!**

Выход из строя двигателя устройства вследствие работы с неправильно отрегулированным карбюратором не является гарантийным случаем.

# **11. ХРАНЕНИЕ, ТРАНСПОРТИРОВАНИЕ, РЕАЛИЗАЦИЯ И УТИЛИЗАЦИЯ**

## **ХРАНЕНИЕ**

Устройство следует хранить в сухом, не запыленном помещении.

При хранении должна быть обеспечена защита устройства от атмосферных осадков.

Наличие в воздухе паров кислот, щелочей и других агрессивных примесей не допускается.

Устройство во время хранения должно быть недоступно для детей.

Если предполагается, что устройство не будет эксплуатироваться длительное время, то необходимо выполнить специальные мероприятия по консервации.



### **ПРИМЕЧАНИЕ!**

Все работы по консервации проводятся на холодном двигателе.

1. Слейте топливо из топливного бака.
2. Запустите двигатель для того, чтобы выработать остатки топливной смеси в карбюраторе.
3. Снимите колпачок высоковольтного провода со свечи зажигания. Открутите свечу зажигания и залейте в цилиндр двигателя примерно 5мл чистого моторного масла. Затем закрутите свечу зажигания руками на место, но не устанавливайте на свечу зажигания колпачок высоковольтного провода. Несколько раз плавно потяните за шнур стартера для того, чтобы масло распределилось по цилиндру.
4. Затяните свечу зажигания свечным ключом и установите на свечу зажигания колпачок высоковольтного провода.
5. Очистите ребра цилиндра от загрязне-

ний, обработайте все поврежденные места, и покройте участки, которые могут заржаветь, тонким слоем масла. Смажьте рычаги управления при необходимости универсальной смазкой CHAMPION EP-0.

- Накройте устройство плотным материалом, который надежно защитит его от пыли.



### **ВНИМАНИЕ!**

*При длительном хранении топливная смесь окисляется, становится неоднородной и непригодной к применению. Гарантия не распространяется на повреждения топливной системы или двигателя, вызванные пренебрежительной подготовкой к хранению.*

## **ВВОД В ЭКСПЛУАТАЦИЮ ПОСЛЕ ХРАНЕНИЯ**

Подготовьте устройство к работе в соответствии с разделом ПОДГОТОВКА К РАБОТЕ И ЭКСПЛУАТАЦИЯ.

Перед запуском двигателя обязательно проведите предварительный осмотр.

Проверьте соединение движущихся частей, отсутствие поломок деталей, которые влияют на работу двигателя. Если двигатель имеет повреждения, устраните их перед эксплуатацией.

Для возобновления работы после длительного хранения:

- Снимите со свечи зажигания колпачок высоковольтного провода. Открутите свечу зажигания.
- Несколько раз интенсивно дерните за ручку стартера, чтобы удалить лишнее масло из камеры сгорания.
- Обслужите свечу или установите новую свечу зажигания. Закрутите свечу, и установите на свечу зажигания колпачок высоковольтного провода.

Если топливо было слито во время подготовки к хранению, заполните топливный бак свежим топливом.

Если цилиндр был покрыт маслом во время подготовки к хранению, двигатель после запуска может немного дымить. Это нормально.

## **ТРАНСПОРТИРОВАНИЕ**

Устройство можно транспортировать любым видом закрытого транспорта в упаковке производителя или без нее с сохранением изделия от механических повреждений, атмосферных осадков, воздействия химически активных веществ. Наличие в воздухе паров кислот, щелочей и других агрессивных примесей не допускается.

Перед транспортированием устройства любым видом транспорта необходимо слить топливо.

Во время погрузочно-разгрузочных работ устройство не должно подвергаться ударам, падениям и воздействию атмосферных осадков.

При транспортировании устройства любым видом транспорта устройство должно находиться в рабочем положении и быть надежно закреплено, чтобы исключить его наклон и опрокидывание.

Условия транспортирования устройства при воздействии климатических факторов:

- температура окружающего воздуха от минус 40 до плюс 40°C;
- относительная влажность воздуха не более 80 % при 20°C.

Перемещение устройства с одного рабочего места на другое производится с помощью транспортировочной ручки и ремней.

## РЕАЛИЗАЦИЯ

Реализация устройства осуществляется в соответствии с Федеральным законом «Об основах государственного регулирования торговой деятельности в Российской Федерации» от 28.12.2009 N 381-ФЗ, Правилами реализации товаров в предприятиях, а также иными подзаконными нормативными правовыми актами.

## УТИЛИЗАЦИЯ

Утилизация устройства должна производиться в соответствии с нормами законодательства РФ, в частности Федеральным законом N7-ФЗ от 10.01.2002 «Об охране окружающей среды».

Помните о необходимости охраны окружающей среды и экологии. Прежде чем слить какие-либо жидкости, выясните правильный способ их утилизации. Соблюдайте правила охраны окружающей среды при утилизации моторного масла, топлива и фильтров.



## 12. ПОИСК И УСТРАНЕНИЕ НЕИСПРАВНОСТЕЙ

<i>Возможная причина</i>	<i>Способ устранения</i>
<b>Двигатель не запускается (запускается с трудом)</b>	
Выключено зажигание	Включить зажигание
Нет топлива	Залейте топливо в бак. Прокачайте топливо через арбюратор
Неисправна свеча зажигания	Проверьте свечу зажигания. При необходимости замените
Залита свеча зажигания	Смотрите раздел ЗАПУСК ДВИГАТЕЛЯ
Старое топливо	Слить и заменить свежим топливом
Засорен топливный фильтр	Заменить
Засорен воздушный фильтр	Почистить/заменить
<b>Двигатель не набирает обороты (не развивает мощность)</b>	
Воздушная заслонка не открыта до конца	Открыть воздушную заслонку
Не отрегулирован карбюратор	Отрегулируйте карбюратор*
Глушитель засорен	Прочистите глушитель*
Воздушный фильтр засорен	Очистить/заменить
Топливный фильтр засорен	Заменить
<b>Двигатель глохнет сразу после запуска</b>	
Низкий уровень топлива в баке	Долить топливную смесь в бак
Не отрегулирован карбюратор	Отрегулируйте карбюратор*
<b>Двигатель глохнет при нажатии на курок газа</b>	
Не отрегулирован карбюратор	Отрегулируйте карбюратор*
Воздушный фильтр засорен	Очистить/заменить
Топливный фильтр засорен	Заменить
<b>Двигатель глохнет после прогрева</b>	
Неисправна свеча зажигания	Проверьте свечу зажигания. При необходимости замените
Не отрегулирован карбюратор	Отрегулируйте карбюратор*
Неисправно магнето*	Обратитесь в сервисный центр
Не работает сапун топливного бака	Прочистить или заменить

<i>Возможная причина</i>	<i>Способ устранения</i>
<b>Двигатель при нагрузке теряет обороты и мощность</b>	
Не отрегулирован карбюратор	Отрегулируйте карбюратор*
Износ поршневых колец	Замените поршневые кольца*
Засорен глушитель	Прочистить
<b>Двигатель работает не устойчиво</b>	
Не отрегулирован карбюратор	Отрегулируйте карбюратор*
Двигатель или топливная система не герметичны	Отремонтируйте/замените*
<b>Двигатель дымит</b>	
Не отрегулирован карбюратор	Отрегулируйте карбюратор*
Старая топливная смесь	Замените смесь на новую
Не соблюдены пропорции приготовления топливной смеси	Готовьте топливную смесь в соответствии с разделом ПРИГОТОВЛЕНИЕ ТОПЛИВНОЙ СМЕСИ
Закрыта воздушная заслонка	Откройте воздушную заслонку

(\*) *Данные работы по ремонту и обслуживанию должны осуществляться в авторизованном сервисном центре.*

*Если неисправность своими силами устранить не удалось, обратитесь в авторизованный сервисный центр.*

*Если возникли другие неисправности, не указанные в таблице, обратитесь в авторизованный сервисный центр.*



**ПРОИЗВОДИТЕЛЬ ОСТАВЛЯЕТ ЗА СОБОЙ  
ПРАВО БЕЗ ПРЕДВАРИТЕЛЬНОГО  
УВЕДОМЛЕНИЯ ВНОСИТЬ ИЗМЕНЕНИЯ  
В КОМПЛЕКТНОСТЬ, КОНСТРУКЦИЮ  
ОТДЕЛЬНЫХ ДЕТАЛЕЙ И УЗЛОВ, НЕ  
УХУДШАЮЩИЕ КАЧЕСТВО ИЗДЕЛИЯ.  
ПОСЛЕ ПРОЧТЕНИЯ РУКОВОДСТВА  
СОХРАНИТЕ ЕГО В ДОСТУПНОМ  
И НАДЕЖНОМ МЕСТЕ.**

Адреса сервисных центров в вашем регионе вы можете найти на сайте

**WWW.CHAMPIONTOOL.RU**

**ИМПОРТЕР:** ООО «Северо-Западная инструментальная компания»  
Адрес: 195009, г. Санкт-Петербург, ул. Комсомола, д.1, пом.203

**ПРОИЗВОДИТЕЛЬ:** Shandong Bofa Power Machinery Co., Ltd.  
Китай, No.153 Huoju Road, Hi-Tech Development Zone,  
Linyi, Shandong, China Тел: +86-539-5635106